



EINZELTEIL-LISTEN

RB 06/2020-6

gültig ab / valid from 01.01.2020

SPARE PART LISTS

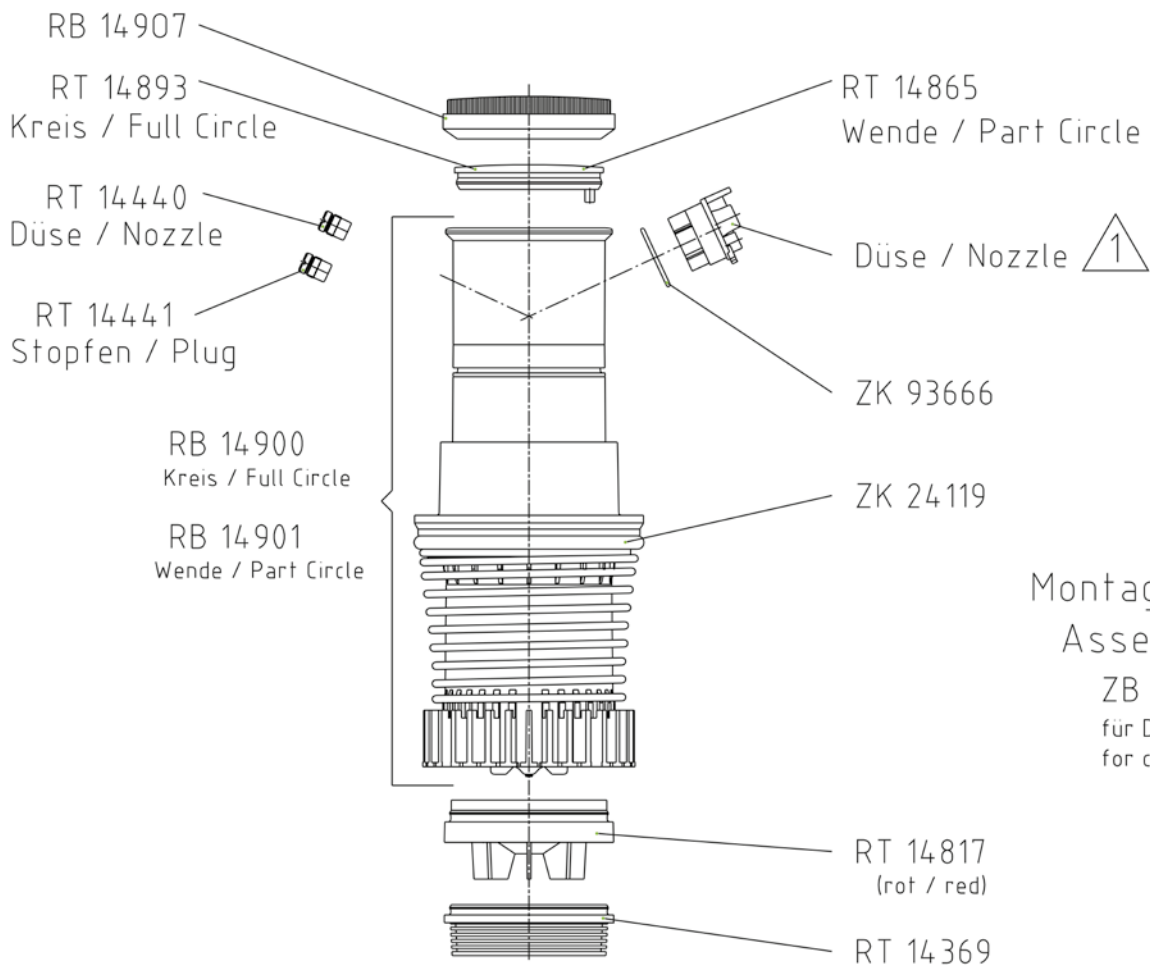
**Versenkregnerprogramm
Pop-up sprinkler**

HYDRA M / HYDRA-2 M

**Regnerbau Calw GmbH
Industriestrasse 19-29
D- 75382 Althengstett**

Telefon: +49(0)7051 / /162 0
Telefax: +49(0)7051 / 162 133
E-Mail: perrot@perrot.de
Internet: www.perrot.de

HYDRA-M + HYDRA-2 M Einsatz / Inset



Montage-Werkzeug
Assembling Tool

ZB 98276

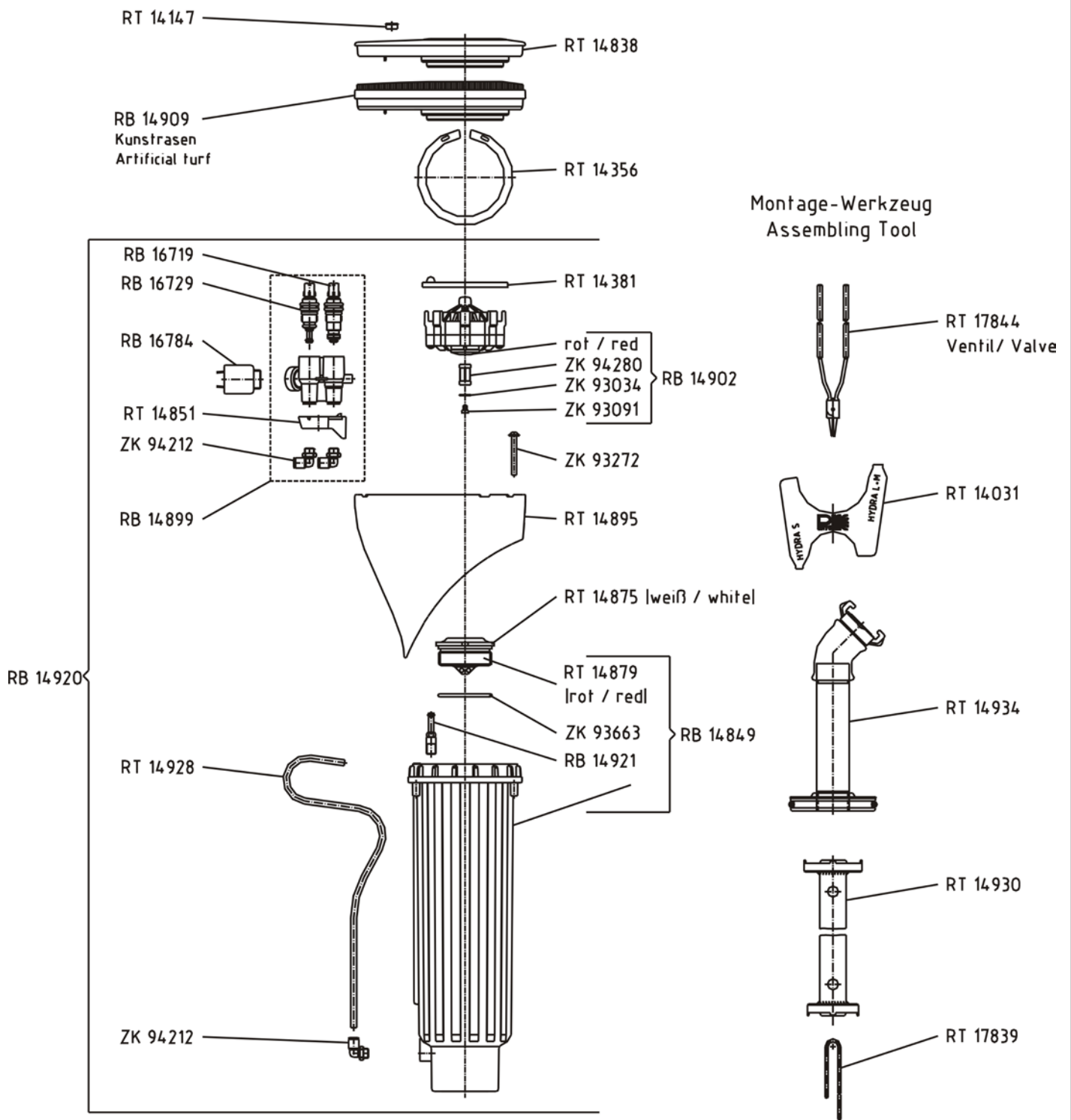
für Düsenwechsel/
for change Nozzle



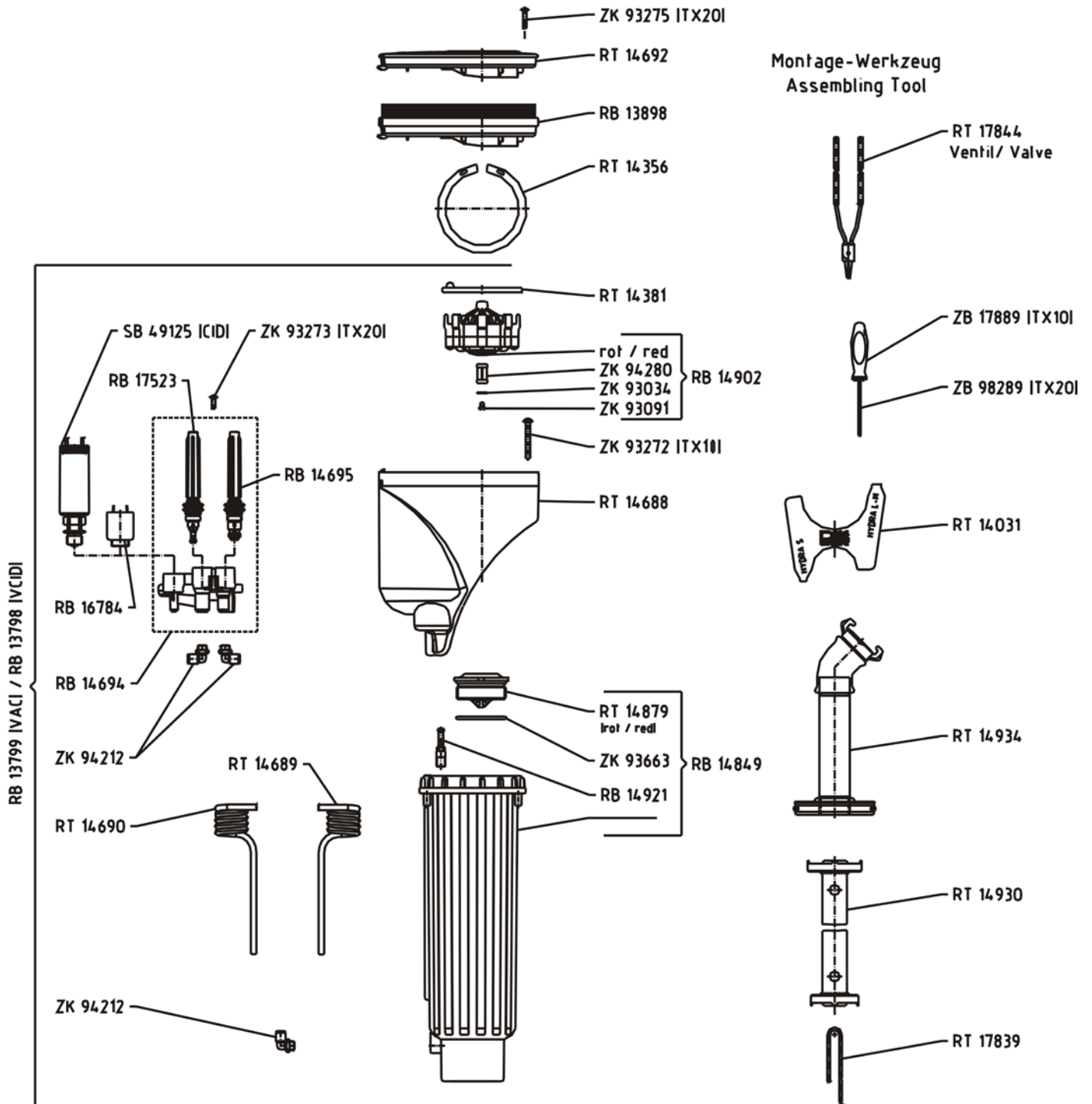
Hydra-M WVAC Hydra-M WH Wende-Einsatz / Part Circle Insert	Hydra-M VAC Hydra-M SVAC Hydra-M H Kreis-Einsatz/ Full Circle Insert	Hydra-M WDVAC Wende-Einsatz / Part Circle Insert
RB 14980 7,0mm	RB 14986 7,0mm	RB 14992 7,0mm
RB 14981 8,0mm	RB 14987 8,0mm	RB 14993 8,0mm
RB 14982 9,0mm	RB 14988 9,0mm	RB 14994 9,0mm
RB 14983 10,0mm	RB 14989 10,0mm	RB 14995 10,0mm
RB 14984 11,0mm	RB 14990 11,0mm	RB 14996 11,0mm

1 Düse / Nozzle	
φ7,0 mm	RB 14682
φ8,0 mm	RB 14683
φ9,0 mm	RB 14684
φ10,0 mm	RB 14685
φ11,0 mm	RB 14686

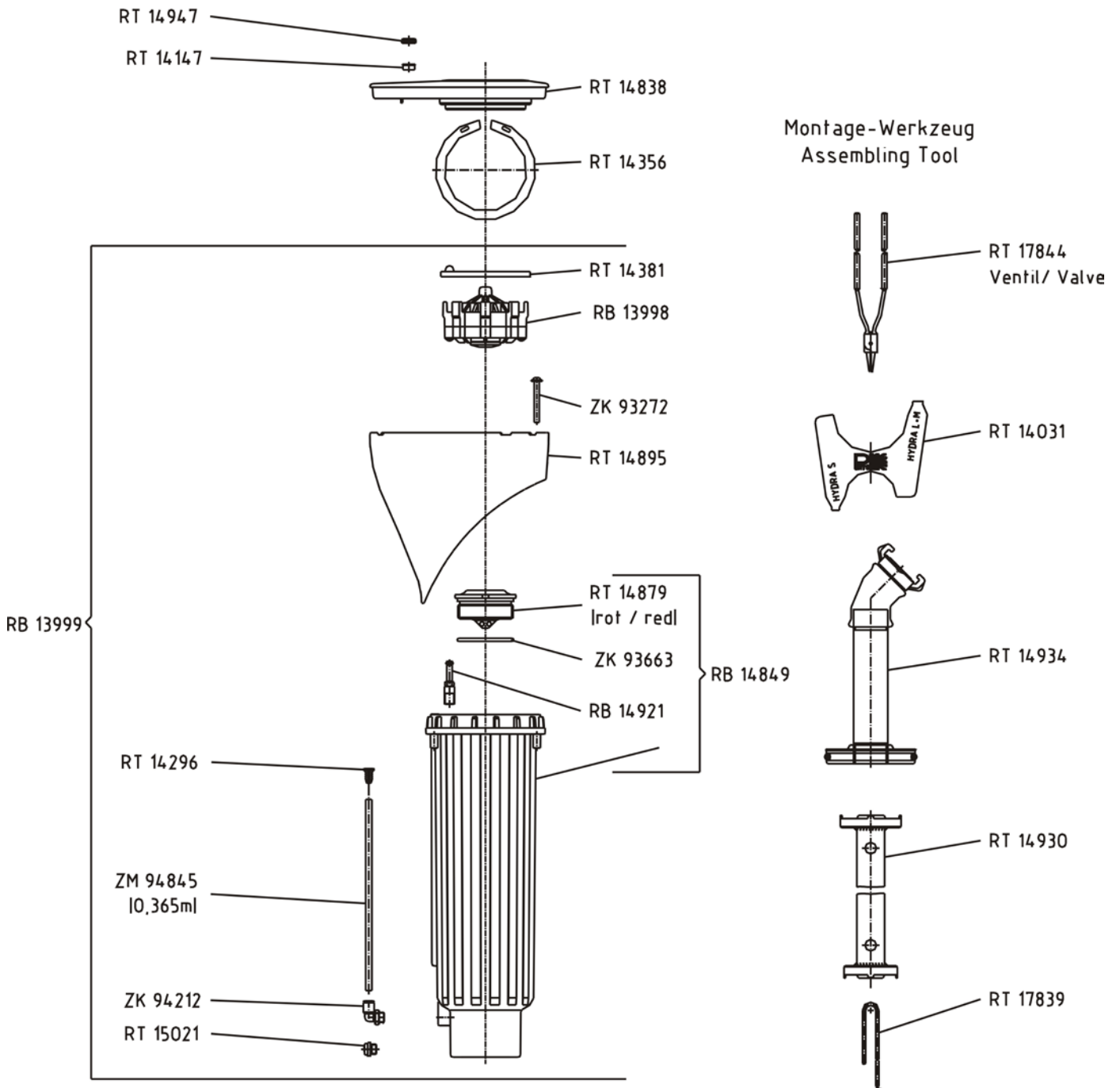
HYDRA-M VAC / WVAC / WDVAC Gehäuse, Unterbau / Case, Body



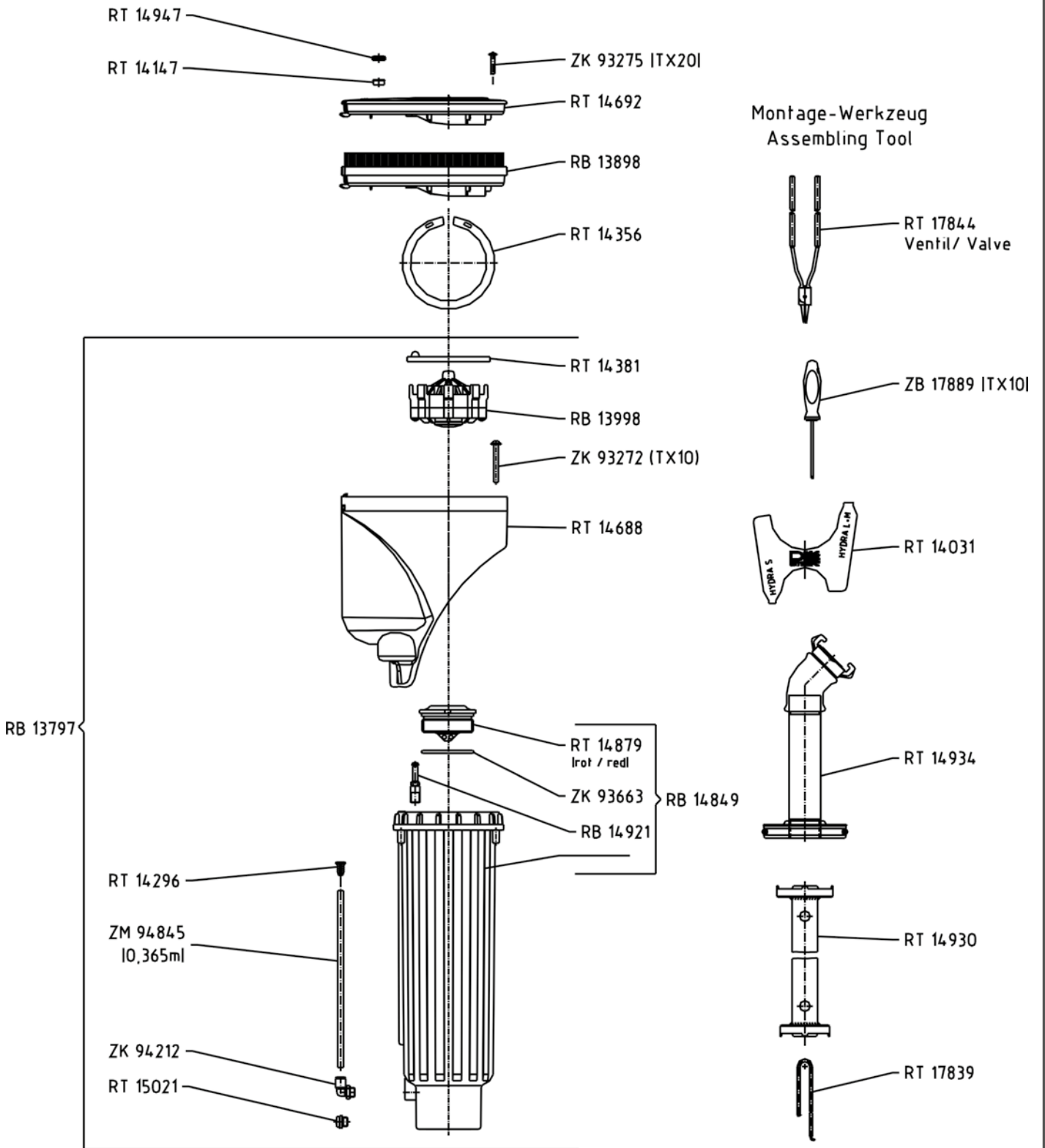
HYDRA-2- M VAC + VCID Gehäuse, Unterbau / Case, Body



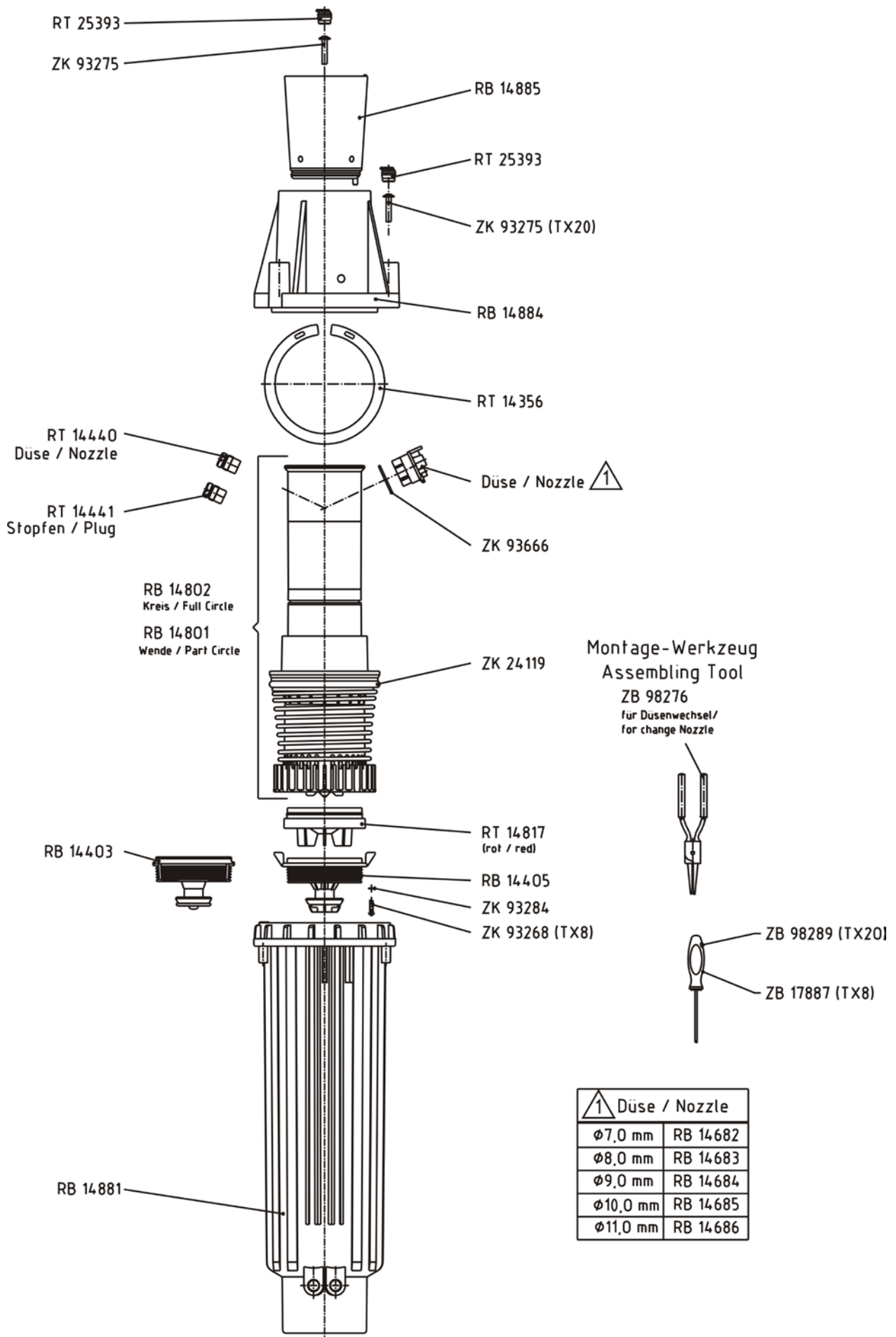
HYDRA-M H / WH Gehäuse, Unterbau / Case, Body



HYDRA-2-M H / WH / SH Gehäuse, Unterbau / Case, Body



HYDRA + HYDRA-2 M HTC / WHTC Gehäuse, Unterbau / Case, Body



Preisliste / Price List

Art.-Nr. / Part number	Artikelbeschreibung	Product description
RB13797	HYDRA 2-M H UNTERBAU	HYDRA 2-M H SUB-UNIT
RB13798	HYDRA 2-M VCID UNTERBAU	HYDRA 2-M VCID SUB-UNIT
RB13799	HYDRA 2-M VAC UNTERBAU	HYDRA 2-M VAC SUB-UNIT
RB13898	HYDRA2-M S-GEH.DECKEL KPL	HYDRA2-M S-HOUSING COVER/SYNTHETIC
RB13998	HYDRA-M H STOPPVENTIL	HYDRA-M H STOP VALVE
RB13999	HYDRA-M H UNTERBAU	HYDRA-M H VALVE HOUSING
RB14403	HYDRA-S H STOPPVENTIL	HYDRA-S H STOP VALVE
RB14405	HYDRA-2 S STOPVENTIL	HYDRA-2-S H STOP VALVE
RB14682	HYDRA-M DÜSE KOMPL. 7,0 MM	HYDRA-M NOZZLE COMPL. 7,0 MM
RB14683	HYDRA-M DÜSE KOMPL. 8,0 MM	HYDRA-M NOZZLE COMPL. 8,0 MM
RB14684	HYDRA-M DÜSE KOMPL. 9,0 MM	HYDRA-M NOZZLE COMPL. 9,0 MM
RB14685	HYDRA-M DÜSE KOMPL.10,0 MM	HYDRA-M NOZZLE COMPL. 10,0 MM
RB14686	HYDRA-M DÜSE KOMPL.11,0 MM	HYDRA-M NOZZLE COMPL. 11,0 MM
RB14694	HYDRA-2-M/S DRUCKREGELVENTIL CID	HYDRA-2-M/S VALVE PRESSURE REG CID
RB14695	HYDRA-2-M/S DRUCKREGLER CID	HYDRA-2-M/S PRESSURE REGULATOR CID
RB14801	HYDRA-M GRUNDEINSATZ TEILKREIS F. TC	HYDRA-M BASIC INSERT SECTOR F. TC
RB14802	HYDRA-M GRUNDEINSATZ VOLLKREIS F. TC	HYDRA-M BASIC INSERT CIRCLE F. TC
RB14849	HYDRA-M FÜHRUNGSGEHÄUSE M. SCHRAUBE	HYDRA-M GUIDE HOUSING W. SCREW
RB14881	HYDRA-M FÜHRUNGSGEHÄUSE F. TC	HYDRA-M GUIDING HOUSING F. TC
RB14884	HYDRA-M GEHÄUSEDECKEL M. RASENTOPF	HYDRA-M COVER WITH TURF CAP
RB14885	HYDRA-M DECKEL M. RASENTOPF	HYDRA-M TOP COVER W. TURF CAP
RB14899	DRUCKREGELVENTIL HYDRA-M	PRESSURE REGULATING VALVE HYDRA-M
RB14900	HYDRA-M GRUNDEINSATZ KREIS	HYDRA-M BASIC INSERT CIRCLE
RB14901	HYDRA-M GRUNDEINSATZ WENDE	HYDRA-M BASIC INSERT SECTOR DEVICE
RB14902	HYDRA-M VENTILEINSATZ	HYDRA-M VALVE INSERT
RB14907	HYDRA-M KUNSTRASENKAPPE	HYDRA-M SYNTHETIC TURF CAP
RB14909	HYDRA-M S-GEH.DECKEL KPL.	HYDRA-M S-COVER LID COMPLETE
RB14920	HYDRA-M VAC UNTERBAU	HYDRA-M VAC VALVE HOUSING ASSY
RB14921	HYDRA-M ANSCHLUSSSCHRAUBE KOMPL	HYDRA-M CONNECTING SCREW ASSY
RB14980	HYDRA-M WVAC 7,0 MM/EINSATZ	HYDRA-M WVAC 7,0 MM/INSERT
RB14981	HYDRA-M WVAC 8,0 MM/EINSATZ	HYDRA-M WVAC 8,0 MM/INSERT
RB14982	HYDRA-M WVAC 9,0 MM/EINSATZ	HYDRA-M WVAC 9,0 MM/INSERT
RB14983	HYDRA-M WVAC 10,0 MM/EINSATZ	HYDRA-M WVAC 10,0 MM/INSERT
RB14984	HYDRA-M WVAC 11,0 MM/EINSATZ	HYDRA-M WVAC 11,0 MM/INSERT
RB14986	HYDRA-M VAC 7,0 MM/EINSATZ	HYDRA-M VAC 7,0 MM/INSERT
RB14987	HYDRA-M VAC 8,0 MM/EINSATZ	HYDRA-M VAC 8,0 MM/INSERT
RB14988	HYDRA-M VAC 9,0 MM/EINSATZ	HYDRA-M VAC 9,0 MM/INSERT
RB14989	HYDRA-M VAC 10,0 MM/EINSATZ	HYDRA-M VAC 10,0 MM/INSERT
RB14990	HYDRA-M VAC 11,0 MM/EINSATZ	HYDRA-M VAC 11,0 MM/INSERT
RB14992	HYDRA-M WDVAC 7,0 MM/EINSATZ	HYDRA-M WDVAC 7,0 MM/INSERT
RB14993	HYDRA-M WDVAC 8,0 MM/EINSATZ	HYDRA-M WDVAC 8,0 MM/INSERT
RB14994	HYDRA-M WDVAC 9,0 MM/EINSATZ	HYDRA-M WDVAC 9,0 MM/INSERT
RB14995	HYDRA-M WDVAC 10,0 MM/EINSATZ	HYDRA-M WDVAC 10,0 MM/INSERT
RB14996	HYDRA-M WDVAC 11,0 MM/EINSATZ	HYDRA-M WDVAC 11,0 MM/INSERT
RB16719	DRUCKREGLER KOMPL	PRESSURE REGULATOR ASSY
RB16729	HANDSTEUERUNG MONT.	MANUELL CONTROL ASM
RB16784	MAGNETSPULE AC LVZE 22/TRITON-L	SOLENOID AC ASM LVZE 22/TRITON-L
RB17523	VP3 HANDSTEUERUNG MONTIERT BLAU	VP3 MANUAL CONTROL ASM BLUE
RT14031	SICHERUNGSHALTER / REGNERKOPF	SAFETY CLIP F. SPRINKLER HEAD
RT14147	HYDRA-M/L BLINDKAPPE SCHWARZ	HYDRA-M/L BLANKING CAP/BLACK
RT14296	FILTERSTOPFEN HYDRA-L/M/S	FILTER PLUG HYDRA-L/M/S
RT14356	SICHER.RING AUFSTEIGER HYDRA-S	SNAP RING FOR RISER
RT14369	SIEB Z. AUFSTEIGER/HYDRA-S	STRAINER SPRINKLER INSERT/HYDRA-S
RT14381	SICHERUNGSRING VENTIL HYDRA-S	SNAP RING F. HYDRA-S
RT14440	AUSGLEICHSDÜSE HYDRA-S 4,2 MM	SECONDARY NOZZLE HYDRA-S 4,2 MM
RT14441	STOPFEN/AUSGLEICHSDÜSE HYDRA-S	PLUG F. SECONDARY NOZZLE HYDRA-S
RT14688	SCHUTZGEHÄUSE/HYDRA-M/S CID	PROTECTIVE HOUSING/HYDRA-M/S CID

Preisliste / Price List

Art.-Nr. / Part number	Artikelbeschreibung	Product description
RT14689	CID PA FORMROHR SPIRALE RIGHT	CID PA SPIRAL PIPE RIGHT
RT14690	CID PA FORMROHR SPIRALE LINKS	CID PA SPIRAL PIPE LEFT
RT14692	HYDRA-M GEHÄUSEDECKEL CID	HYDRA-M CID HOUSING COVER
RT14693	HYDRA-S GEHÄUSEDECKEL CID	HYDRA-S CID HOUSING COVER
RT14817	HYDRA-M EINLAUFDÜSE	HYDRA-M INFLOW NOZZLE
RT14838	HYDRA-M GEHÄUSEDECKEL	HYDRA-M COVER
RT14851	HALTEPLATTE/DRUCKREGLER HYDRA-M	RETAIN PLATE PRESS. REGUL. HYDRA-M
RT14865	HYDRA-M W DECKEL	HYDRA-M W LID SECTOR
RT14875	GROBFILTER HYDRA-M	COARSE FILTER F. HYDRA-M
RT14879	GROBFILTER HYDRA-M ROT	COARSE FILTER RED F. HYDRA-M
RT14893	HYDRA-M DECKEL KREIS	HYDRA-M LID CIRCLE
RT14895	SCHUTZGEHÄUSE HYDRA-M	PROTECTIVE HOUSING HYDRA-M
RT14928	PA FORMROHR LANG F. HYDRA-M VAC	PA PIPE LONG F. HYDRA-M VAC
RT14930	HYDRA-M/S SCHLÜSSEL/GROBFILTER	HYDRA-M/S KEY F. COARSE FILTER
RT14934	HYDRA M/S SPÜLEINSATZ	HYDRA-M/S FLUSH UNIT
RT14947	STOPFEN HANDSTEUER. HYDRA-L/M/S	PLUG MANUAL CONTROL HYDRA-L/M/S
RT15021	STOPFEN R 1/8"	PLUG R 1/8"
RT17839	AUSBAUHAKEN-SICHER. LVZR 22-3V	HOOK F. REMOVING SNAP RING LVZR 22-3V
RT17844	ZANGE-SICHERUNGSRING LVZR22-3V	LVZR 22-2V SNAP RING PLIERS
RT25393	VP3 ATC STOPFEN F. SEGMENTDECKEL	VP3 ATC PLUG FOR SEGMENT LID
SB49125	CID	CID
ZB17887	SCHRAUBENDREHER TORX 8IP	SCREW DRIVER TORX 8IP
ZB17889	SCHRAUBENDREHER TORX TX10	SCREW DRIVER TORX10IP
ZB98276	SICHERUNGSRINGZANGE	SNAP RING PLIERS ATORN
ZB98289	SCHRAUBENDREHER TORX 20IP	SCREW DRIVER TORX 20 IP
ZK24119	O-RING D=72,39x5,33	O-RING DIA =72,39x5,33
ZK93034	MS-SCHEIBE A 4,3 MM	BRASS DISK A 4,3 MM
ZK93091	M 4x5 LINSENSCHRAUBE	M 4x5 CROSSED FILLISTER HEAD SCREW
ZK93268	25x10 EJOT DELTA PT-SCHRAUBE TORX	25x10 EJOT DELTA PT-SCREW TORX
ZK93272	3,5x30 REKU LINSKOPFSCHRAUBE TX	3,5x30 REKU FILLISTER HEAD SCREW TX
ZK93273	4,0x12 REKU PAN HEAD TX	4,0x12 REKU PAN HEAD SCREW TX
ZK93275	4,0x20 REKU LINSKOPFSCHRAUBE TX	4,0x20 REKU FILLISTER HEAD SCREW TX
ZK93284	2,5 DIN 433/ISO 7092 - V2A SCHEIBE	2,5 DIN 433/ISO 7092 - V2A SHIM
ZK93663	O-RING D= 49x3 MM	O-RING D= 49x3 MM
ZK93666	O-RING D= 22x1,6MM	O-RING D= 22x1,6MM
ZK94212	WINKELSCHRAUBANSCHLUSS	ANGLE SCREW CONNECTION
ZK94280	LVZR 22-2VE ROHRSIEB	LVZR 22-2 VE PIPE SCREEN
ZM94845	ROHR 6x4 MM SCHWARZ	PIPE 6x4 MM BLACK



UNSER LIEFERPROGRAMM

OUR SALES PROGRAM

Regner	für die Landwirtschaft, Forstwirtschaft, Gartenbau, Baum- schulen und Sportanlagen.
Versenk- regner	für Sportplätze, Golfanlagen, Tennisplätze, Reitanlagen und Pferderennbahnen, öffentliches Grün und Hausgärten
Kardan- Kupplungen	für Rohre und Formteile aus Stahl verzinkt und Edelstahl (Material 1.4404)
Umweltschutz	Berechnungssysteme für die Staubbindung auf Schütt- guthalden, Umschlagplätzen, Recyclingplätzen und Ver- kehrsflächen. Bedüsungsanlagen für die Staubbindung auf Förderbänder und Reclaimer und Schiffsentlader Entsorgung von Enteiserabwässer mittels Verregnung

Sprinklers	for agriculture, horticulture, forestry, tree nurseries and sports fields
Pop-up sprinklers	for sports fields, golf courses, tennis courts, horse race tracks, riding facilities, public greens and private gardens
Cardan Couplings	for pipes and fittings made of galvanized steel and stain- less steel (material 1.4404)
Environmental protection	Irrigation systems for dust suppression on stock piles, recycling yards, bulk handling and trafic circulation areas. Spraying systems for dust suppression on conveyor belt- sand, Stacker and reclaimer Disposal of de-icing effluents by irrigation