



## EINZELTEIL-LISTEN

**RB 07/2020-8**

gültig ab / valid from 01.01.2020

## SPARE PART LISTS

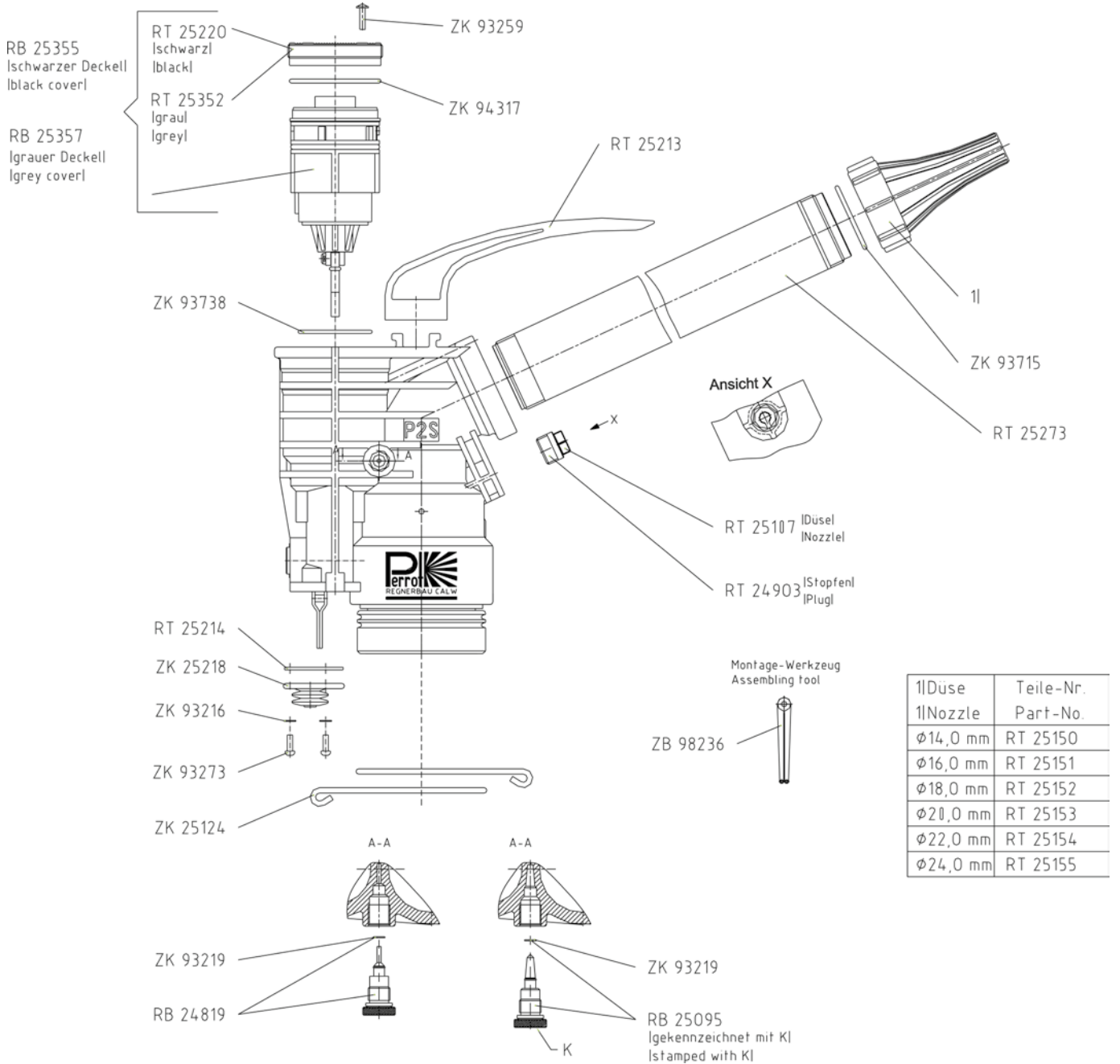
### Regnerprogramm Sprinkler

**P2S**

**Regnerbau Calw GmbH  
Industriestrasse 19-29  
D- 75382 Althengstett**

Telefon: +49(0)7051 / /162 0  
Telefax: +49(0)7051 / 162 133  
E-Mail: [perrot@perrot.de](mailto:perrot@perrot.de)  
Internet: [www.perrot.de](http://www.perrot.de)

# P2S



## Preisliste / Price List

Art.-Nr. / Part number	Artikelbeschreibung	Product description
<b>RB24819</b>	P1 REGULIERSCHRAUBE MONTIERT	P1 ADJUSTING SCREW ASM
<b>RB25095</b>	P2-M REGULIERSCHRAUBE MONTIERT	VP2 ADJUSTING SCREW ASM
<b>RB25355</b>	P2-S/P2-M KOLBENANTRIEB REP-SET	P2-S/P2M PISTON DRIVE REPAIR KIT
<b>RB25357</b>	P2-S/P2-M KOLBENANTRIEB REP-SET	P2-S/P2-M PISTON DRIVE REPAIR KIT
<b>RT24903</b>	P1/P2-M/VP3-STOPFEN R 1/2"	P1/P2-M/VP3 R1/2" PLUG
<b>RT25107</b>	P1-S AUSGLEICHSDÜSE 5,0 MM	P1-S SECONDARY NOZZLE 5,0 MM
<b>RT25150</b>	P2-S DÜSE 14,0 MM	P2-S NOZZLE 14,0 MM
<b>RT25151</b>	P2-S DÜSE 16,0 MM	P2-S NOZZLE 16,0 MM
<b>RT25152</b>	P2-S DÜSE 18,0 MM	P2-S NOZZLE 18,0 MM
<b>RT25153</b>	P2-S DÜSE 20,0 MM	P2-S NOZZLE 20,0 MM
<b>RT25154</b>	P2-S DÜSE 22,0 MM	P2-S NOZZLE 22,0 MM
<b>RT25155</b>	P2-S DÜSE 44,0 MM	P2-S NOZZLE 24,0 MM
<b>RT25213</b>	P2-M GRIFF	P2-M HANDLE
<b>RT25214</b>	P2-M VERSCHLUSSBLECH / KRÜMMER	P2-M SEALING SHEET F. ELBOW
<b>RT25220</b>	P2-M VERSCHLUSSDECKEL	P2-M LOCKING ELBOW COVER
<b>RT25273</b>	P2-S STRAHLROHR	P2-S JET PIPE
<b>RT25352</b>	P2-M VERSCHLUSSDECKEL GRAU	P2/M LOCKING ELBOW COVER / GREY
<b>ZB98236</b>	P1-STIRNLOCHSCHLÜSSEL 11/60	P1-FACE WRENCH KEY 11/60
<b>ZK25124</b>	P1-S FEDERANSCHLAG	P1-S SPRING STOP
<b>ZK25218</b>	P2-M FALTENBALG / KRÜMMER	P2-M BELLOW FOR ELBOW
<b>ZK93216</b>	A 4,3 DIN125-A4 SCHEIBE	A 4,3 DIN 125-A2 DISK GALV.
<b>ZK93219</b>	WELLENRING A8 DIN 7993 VA	SHAFT RING A8 DIN 7993 VA
<b>ZK93259</b>	C-H-4,2x16 SCHRAUBE VA DIN 7981	C-H-4,2x16 REC FILLISTER HEAD VA DIN 7981
<b>ZK93273</b>	4,0 x 12 REKU PAN HEAD, TX	4,0 x 12 REKU PAN HEAD SCREW, TX
<b>ZK93715</b>	O-RING D=52x3,0 MM	O-RING D=52x3,0 MM
<b>ZK93738</b>	O-RING D=50x 2,5 MM	O-RING D=50x 2,5 MM
<b>ZK94317</b>	O-RING D=62x3,0 MM	O-RING D=62x3,0 MM



## UNSER LIEFERPROGRAMM

### OUR SALES PROGRAM

<b>Regner</b>	für die Landwirtschaft, Forstwirtschaft, Gartenbau, Baumschulen und Sportanlagen.
<b>Versenkregner</b>	für Sportplätze, Golfanlagen, Tennisplätze, Reitanlagen und Pferderennbahnen, öffentliches Grün und Hausgärten
<b>Kardan-Kupplungen</b>	für Rohre und Formteile aus Stahl verzinkt und Edelstahl (Material 1.4404)
<b>Umweltschutz</b>	Berechnungssysteme für die Staubbindung auf Schüttguthalden, Umschlagplätzen, Recyclingplätzen und Verkehrsflächen. Bedüsungsanlagen für die Staubbindung auf Förderbänder und Reclaimer und Schiffsentlader Entsorgung von Enteiserabwässer mittels Verregnung

<b>Sprinklers</b>	for agriculture, horticulture, forestry, tree nurseries and sports fields
<b>Pop-up sprinklers</b>	for sports fields, golf courses, tennis courts, horse race tracks, riding facilities, public greens and private gardens
<b>Cardan Couplings</b>	for pipes and fittings made of galvanized steel and stainless steel (material 1.4404)
<b>Environmental protection</b>	Irrigation systems for dust suppression on stock piles, recycling yards, bulk handling and traffic circulation areas. Spraying systems for dust suppression on conveyor belt-sand, Stacker and reclaimer Disposal of de-icing effluents by irrigation