

Bedienungs- und Wartungsanleitung

Versenkregner

Hydra M (W,D)-H-TC

PERROT





Inhaltsverzeichnis

1	SICHERHEIT	3
1.1	KENNZEICHNUNG VON HINWEISEN IN DER BETRIEBSANLEITUNG	3
1.2	GEFAHREN BEI NICHTBEACHTUNG DER SICHERHEITSHINWEISE	3
2	BESCHREIBUNG	4
3	INSTALLATION	5
4	SONDERWERKZEUGE	5
5	INBETRIEBNAHME / WINTERFESTMACHUNG	6
5.1	INBETRIEBNAHME	6
5.2	WINTERFESTMACHUNG	6
6	SEKTOR EINSTELLEN	7
7	DÜSE TAUSCHEN	10
7.1	EINSTELLEN DER EINLAUFDÜSE	12
7.2	EINBAU REGNEREINSATZ	13
8	WARTUNG	14
9	BETRIEBSSTÖRUNGEN + BEHEBUNG	14

1 Sicherheit

Diese Betriebs- und Sicherheitsanleitung enthält grundlegende Hinweise, die bei Montage und Betrieb zu beachten sind. Daher ist diese Betriebsanleitung unbedingt vor Montage und Inbetriebnahme vom Monteur sowie dem zuständigen Fachpersonal / Betreiber zu lesen.

Es sind nicht nur die in diesem Abschnitt "Sicherheit" aufgeführten allgemeinen Sicherheitshinweise zu beachten, sondern auch die in den anderen Abschnitten eingefügten speziellen Sicherheitshinweise.

1.1 Kennzeichnung von Hinweisen in der Betriebsanleitung

Die in dieser Betriebsanleitung enthaltenen Sicherheitshinweise, deren Nichtbeachtung Gefährdungen von Personen hervorrufen kann

sind mit dem allgemeinen Gefahrensymbol



besonders gekennzeichnet.

Bei Sicherheitshinweisen, deren Nichtbeachtung Gefahren für den Regner und dessen Funktion hervorrufen kann, ist das Wort

ACHTUNG

eingefügt.

1.2 Gefahren bei Nichtbeachtung der Sicherheitshinweise

Die Nichtbeachtung der Sicherheitshinweise kann sowohl eine Gefährdung von Personen als auch von Umwelt und Maschine zur Folge haben. Die Nichtbeachtung der Sicherheitshinweise kann zum Verlust jeglicher Schadensansprüche führen.

2 Beschreibung

Draufsicht

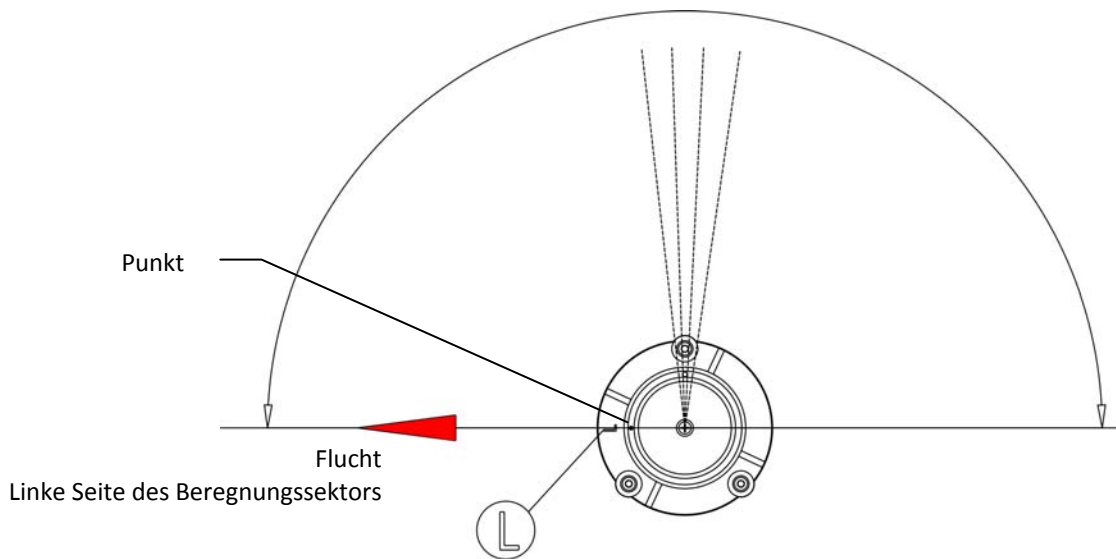


Seitenansicht



3 Installation

- ☆ vor Montage der Regner die Leitung sorgfältig spülen
- ☆ Anschlussgewinde mit Teflonband eindichten.
- ☆ Beachte: Teilkreisregner müssen so ausgerichtet werden, dass die Markierung „L“ – in die Flucht von der linken Seite des Beregnungssektors zeigt.
- ☆ Zur zusätzlichen Kennzeichnung ist auf dem Rand des Gehäusedeckels mit Rasentopf ein Punkt angebracht.



4 Sonderwerkzeuge

Sicherungshalter für Regnerkopf Hydra L/M/S	Halter für Düsenwechsel		RT14031
Spüleinsatz für Hydra M	Leitung spülen		RT14934
Zange für Düsentausch	Düse tauschen		ZB98276
Torx Schlüssel	für Schraube am Deckel		ZB98289

5 Inbetriebnahme / Winterfestmachung

5.1 Inbetriebnahme

- a) Wasserzufuhr zum Regner langsam öffnen, bis Betriebsdruck ansteht.
- b) Nachdem die Wasserzufuhr geöffnet ist und der max. Betriebsdruck erreicht ist, Regner und Anschluss auf Dichtheit prüfen. Regnerkopf steigt auf und beginnt sich zu drehen.



Nicht in Richtung der Düsenöffnung stehen!

5.2 Winterfestmachung

- ☆ Vor Eintritt der Frostperiode, muss der Regner entleert werden. Hierfür muss am Leitungsnetz ein leistungsstarker Kompressor angeschlossen werden. Das Magnetventil vor dem Regner so lange geöffnet lassen, bis aus der Regnerdüse nur noch Luft austritt.



Versenkregner verfügt über kein Entleerventil und kann somit nicht über Schwerkraft entleert werden.

6 Sektor einstellen (Nur bei Teilkreisregner)

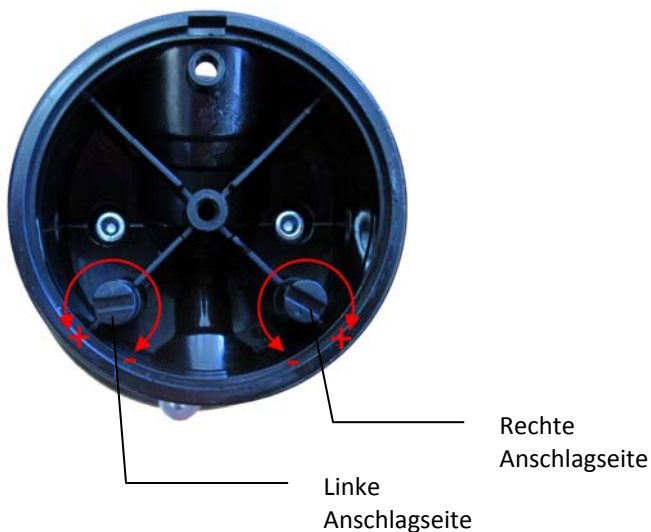
Da die Sektoreinstellschrauben bei der Version Hydra M-TC unter dem Deckel mit Rasentopf liegen, muss der Deckel zur Sektorverstellung abmontiert werden. Dazu entfernen Sie als erstes den Verschlussstopfen und anschließend die Deckelbefestigungsschraube mit einem Torx-Schraubendreher TX20.



Dann kann der Regnerkopfdeckel mit Rasentopf durch leichtes nach hinten drücken abgeklipst werden.



Linker Anschlag lässt sich um +/- 90° verstellen

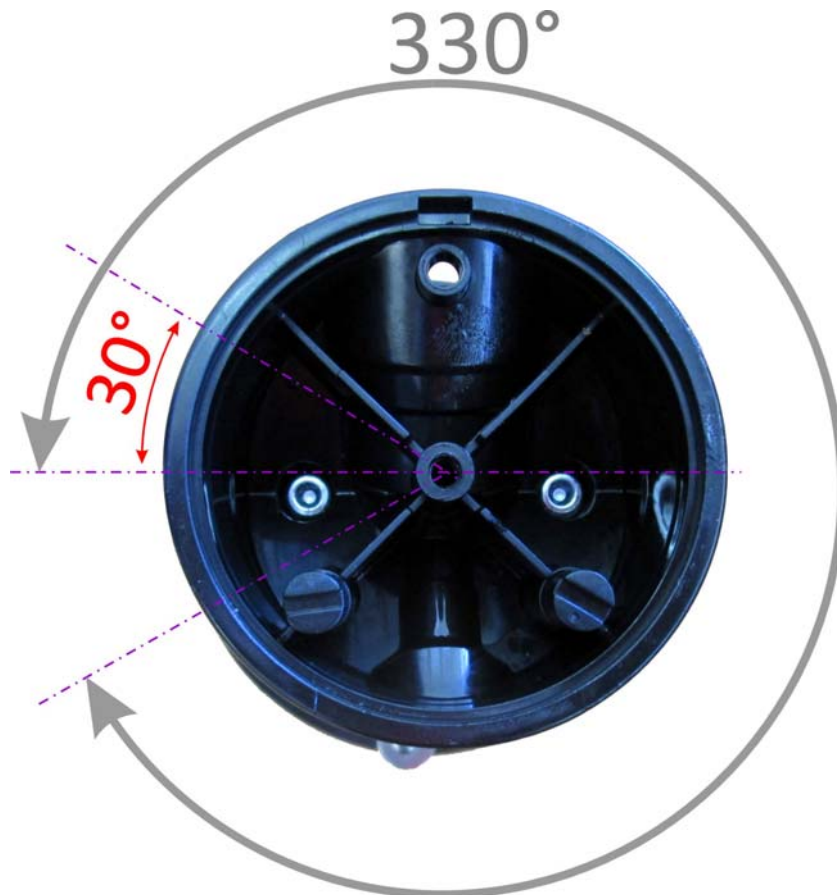


Beachte:

Bei einer vollen Umdrehung der Stellschraube, wird der Sektor Anschlag um 60° verstellt

☆ Rechte Anschlagseite einstellen.

Rechter Anschlag lässt
sich auf einen Sektor von 30° bis 330° einstellen.



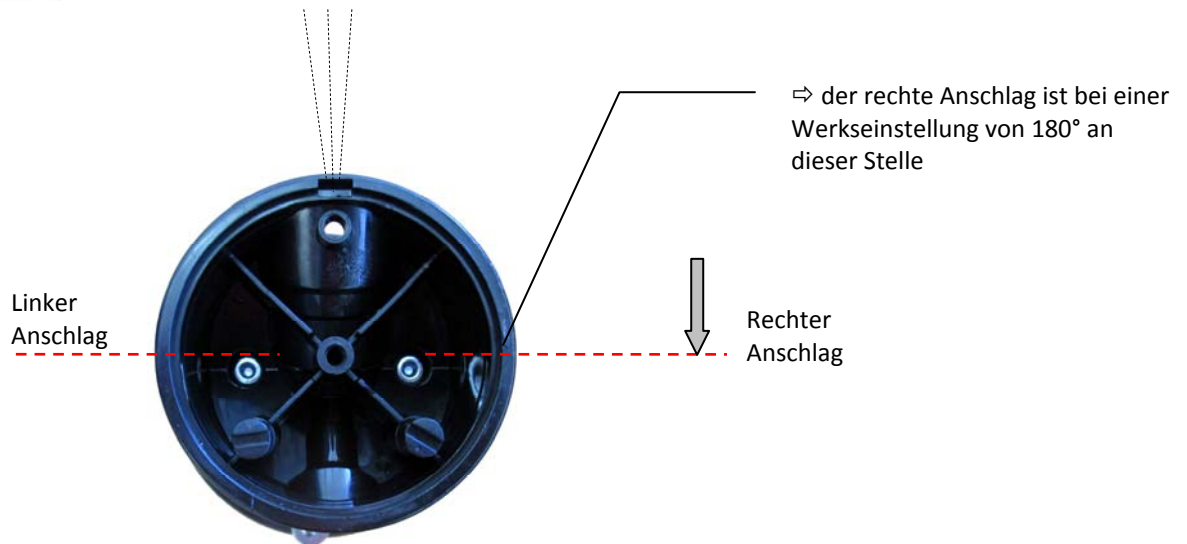
Hinweis: Werkseitig ist der Beregnungssektor immer auf 180° eingestellt.



Hinweis: Um die Wartezeit beim Einstellen des Beregnungssektors zu verkürzen, kann der Regnerkopf manuell in die momentane Drehrichtung vorgedreht werden.



NICHT ZURÜCKDREHEN!

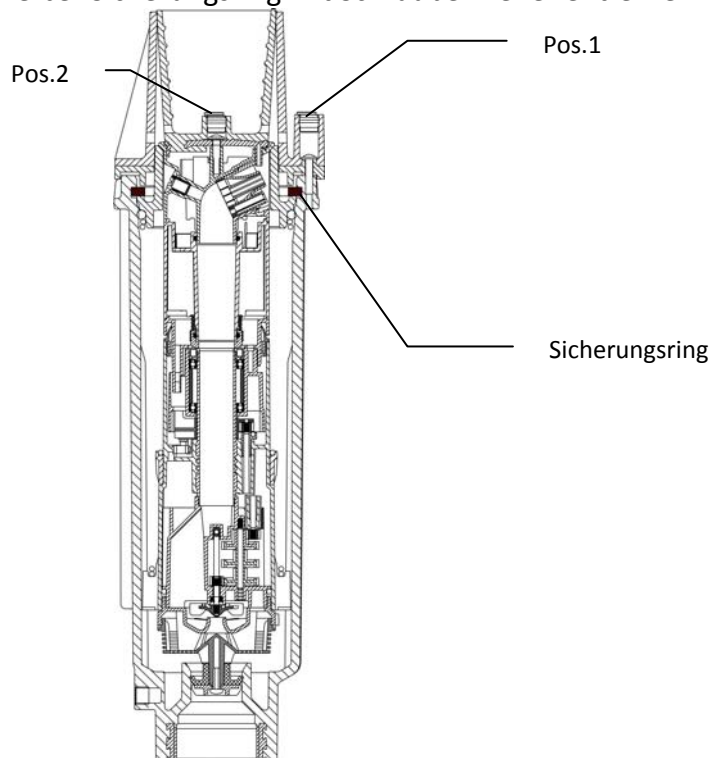


7 Düse tauschen



Sicherstellen, dass Regner drucklos ist.

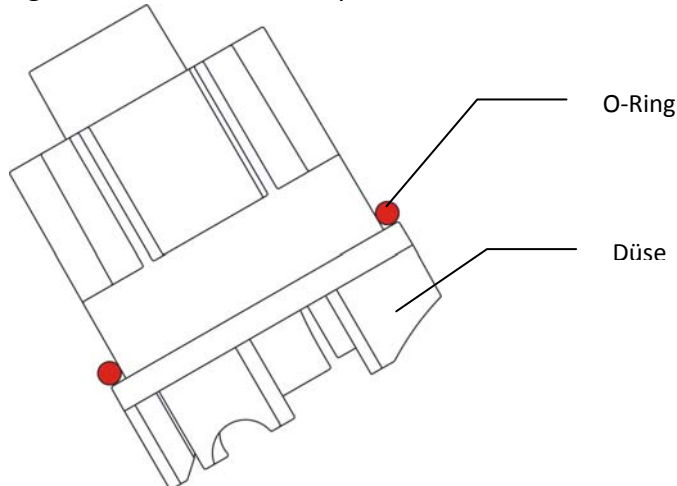
- ☆ Gehäusedeckel mit Rasentopf demontieren, indem die 3 Stück Schrauben (Pos.1) mit Torx-Schraubendreher herausgeschraubt werden können.
- ☆ Deckel nach oben abziehen
- ☆ Regnerkopfdeckel mit Rasentopf abmontieren, indem die Deckelbefestigungsschraube (Pos.2) gelöst wird.
- ☆ Jetzt kann Regnerkopfdeckel mit Rasentopf durch leichtes Drücken nach hinten abgeklipst werden (siehe auch Bild nächste Seite).
- ☆ Weißer Sicherungsring mit Schraubenzieher entfernen



- ☆ Regnerereinsatz aus dem Gehäuse herausziehen
- ☆ Flansch nach unten drücken und mit Sicherungshalter sichern



- ☆ Düse mit Spitzzange nach links drehen und dann herausziehen
- ☆ **Optional** kann der Regner auch mit einer Heckdüse ausgerüstet sein. Diese kann bei Bedarf nachgerüstet oder ggf. mit einem Stopfen verschlossen werden.
- ☆ O-Ring auf die neue Düse stülpen



und in umgekehrter Vorgehensweise wieder im Regnerkopf montieren.

- ☆ Deckel mit Rasentopf in Schnappverbindung von Regnerkopf einfügen indem er zuerst auf der Düsenseite bis zum Anschlag gedrückt wird und dann gegenüber der Düsenseite vollends eingepresst wird.



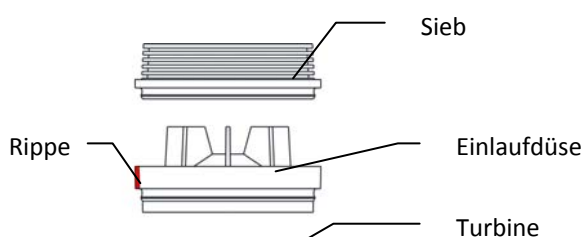
- ☆ Deckel mit Rasentopf mit Deckelbefestigungsschraube (Pos.2) mit Torx-Schraubendreher sichern und Verschlussstopfen anbringen.

7.1 Einstellen der Einlaufdüse

Durch eine korrekte Einstellung der Einlaufdüse wird die empfohlene Drehgeschwindigkeit eingehalten.

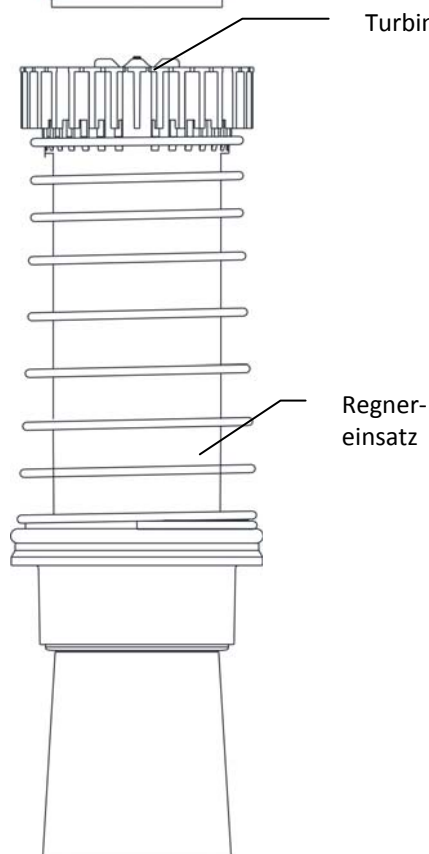
Einstellung wie folgt vornehmen:

- ☆ Einlaufdüse und Sieb gemeinsam abnehmen indem die Einlaufdüse mit Schraubenzieher an der Aussparung hochgehelt wird.
- ☆ Einlaufdüse wieder so auf Regnerinsatz schnappen, dass die verlängerte Rippe den verwendeten Düsendurchmesser anzeigt.

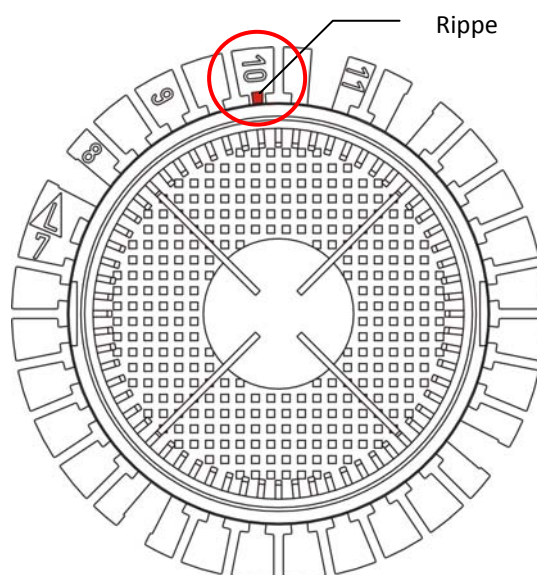


Einlaufdüse

weiß	für Hydra XS Ø4
schwarz	für Hydra S + Hydra XS Ø5+Ø6
rot	für Hydra M



Draufsicht

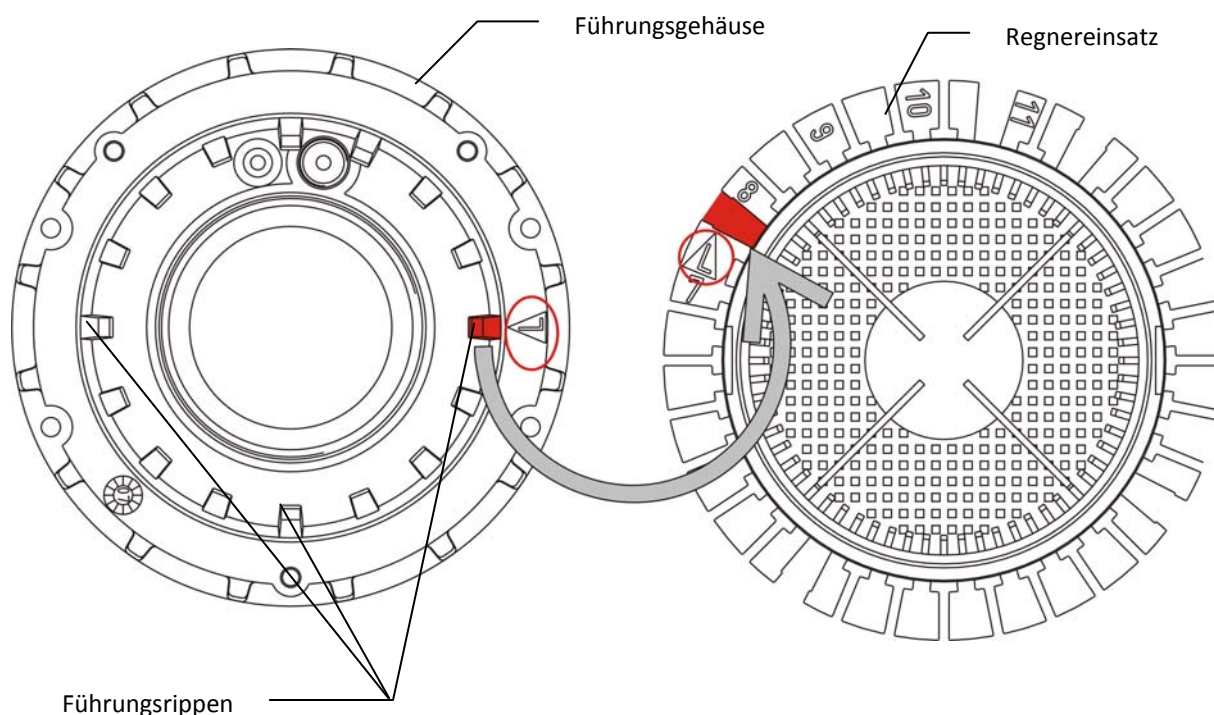


Hinweis: Sollte eine höhere Drehgeschwindigkeit gewünscht werden, so muss die Rippe auf einen kleineren Durchmesser zeigen, als die eingesetzte Düse ist.

7.2 Einbau Regnereinsatz


- ☆ O-Ring auf Flansch montieren und zur einfacheren Montage leicht einfetten
- ☆ Regnereinsatz im Gehäuse montieren.

ACHTUNG Auf korrekte Orientierung achten.



- ☆ Flansche bis zum Anschlag in das Gehäuse drücken.
- ☆ Sicherungsring montieren.

ACHTUNG Sicherungsring muss vollständig in die Nute eingefügt werden.

- ☆ Gehäusedeckel mit Rasentopf montieren, indem der Deckel auf dem Führungsgehäuse so montiert wird, dass die Kennzeichnung  vom Führungsgehäuse und Deckel auf der gleichen Position ist. Gehäusedeckel mit 3 Stück Befestigungsschrauben (Pos.1) sichern.
- ☆ Regner gemäß Punkt 5.1a-5.1b auf Funktion prüfen.

8 Wartung

- ☆ Nach Besandung des Platzes prüfen, dass Raum zwischen Regnerkopfdeckel mit Rasentopf und Deckel mit Rasentopf nicht zu sehr versandet ist. Im Bedarfsfall mit Nasssauger reinigen.

9 Betriebsstörungen + Behebung

Funktionsstörungen

Problem	Ursache	Behebung
Stoppventil schließt nicht vollständig (suppen)	Schmutzteile zwischen Dichtteller und Stoppventil	Stoppventilsitz und Dichtteller reinigen
Drehgeschwindigkeit zu gering / zu hoch oder dreht gar nicht	Einlaufdüse falsch eingestellt (siehe Kap.7)	Einlaufdüse auf richtigen Düsendurchmesser einstellen
	Turbine blockiert durch Steine und Schmutzteile	Turbine reinigen
	Einlaufdüse oder Sieb haben sich gelöst	Teile wieder zusammen klipsen
Ausgangsdruck an Regnerdüse oder Wurfweite zu gering	Steine und Schmutzteile verhindern ungestörten Wasserdurchfluss	Stoppventil reinigen und Regner spülen

Wir behalten uns Änderungen nach dem Stand der Technik auch ohne besondere Ankündigung vor.



Notizen / Notes



**Für weitere Informationen stehen wir Ihnen gerne zur Verfügung.
*We remain at your full disposal for any further information you may require!***

**REGNERBAU CALW GmbH
Industriestrasse 19-29
75382 Althengstett / Germany
Tel. +49 / 7051 / 162-0
Fax. +49 / 7051 / 162-133
<http://www.perrot.de>**

