

Bedienungsanleitung

Versenkregner

Typ : Hydra M (W)H
PERROT



Inhaltsverzeichnis

1	SICHERHEIT	3
1.1	KENNZEICHNUNG VON HINWEISEN IN DER BETRIEBSANLEITUNG	3
1.2	GEFAHREN BEI NICHTBEACHTUNG DER SICHERHEITSHINWEISE	3
2	BESCHREIBUNG	4
3	INSTALLATION	5
4	SONDERWERKZEUGE	5
5	INBETRIEBNAHME / WINTERFESTMACHUNG	6
5.1	INBETRIEBNAHME	6
5.2	WINTERFESTMACHUNG	6
6	SEKTOR EINSTELLEN	7
7	DÜSE TAUSCHEN	10
7.1	EINSTELLEN DER EINLAUFDÜSE	12
7.2	EINBAU REGNEREINSATZ	13
8	AUSBAU / EINBAU STOPPVENTIL	14
8.1	AUSBAU DES STOPPVENTILS	14
8.2	AUSBAU GROBSIEB, NUR WENN VERSCHMUTZUNGEN ERKENNBAR	15
8.3	EINBAU GROBSIEB	16
8.4	EINBAU DES STOPPVENTILS	16
8.5	EINBAU REGNEREINSATZ	17
9	WARTUNG ENTLÜFTUNG	18
10	WARTUNG	19
11	BETRIEBSSTÖRUNGEN + BEHEBUNG FUNKTIONSTÖRUNGEN	19

1 Sicherheit

Diese Betriebs- und Sicherheitsanleitung enthält grundlegende Hinweise, die bei Montage und Betrieb zu beachten sind. Daher ist diese Betriebsanleitung unbedingt vor Montage und Inbetriebnahme vom Monteur sowie dem zuständigen Fachpersonal / Betreiber zu lesen.

Es sind nicht nur die in diesem Abschnitt "Sicherheit" aufgeführten allgemeinen Sicherheitshinweise zu beachten, sondern auch die in den anderen Abschnitten eingefügten speziellen Sicherheitshinweise.

1.1 Kennzeichnung von Hinweisen in der Betriebsanleitung

Die in dieser Betriebsanleitung enthaltenen Sicherheitshinweise, deren Nichtbeachtung Gefährdungen von Personen hervorrufen kann

sind mit dem allgemeinen Gefahrensymbol



besonders gekennzeichnet.

Bei Sicherheitshinweisen, deren Nichtbeachtung Gefahren für den Regner und dessen Funktion hervorrufen kann, ist das Wort

ACHTUNG

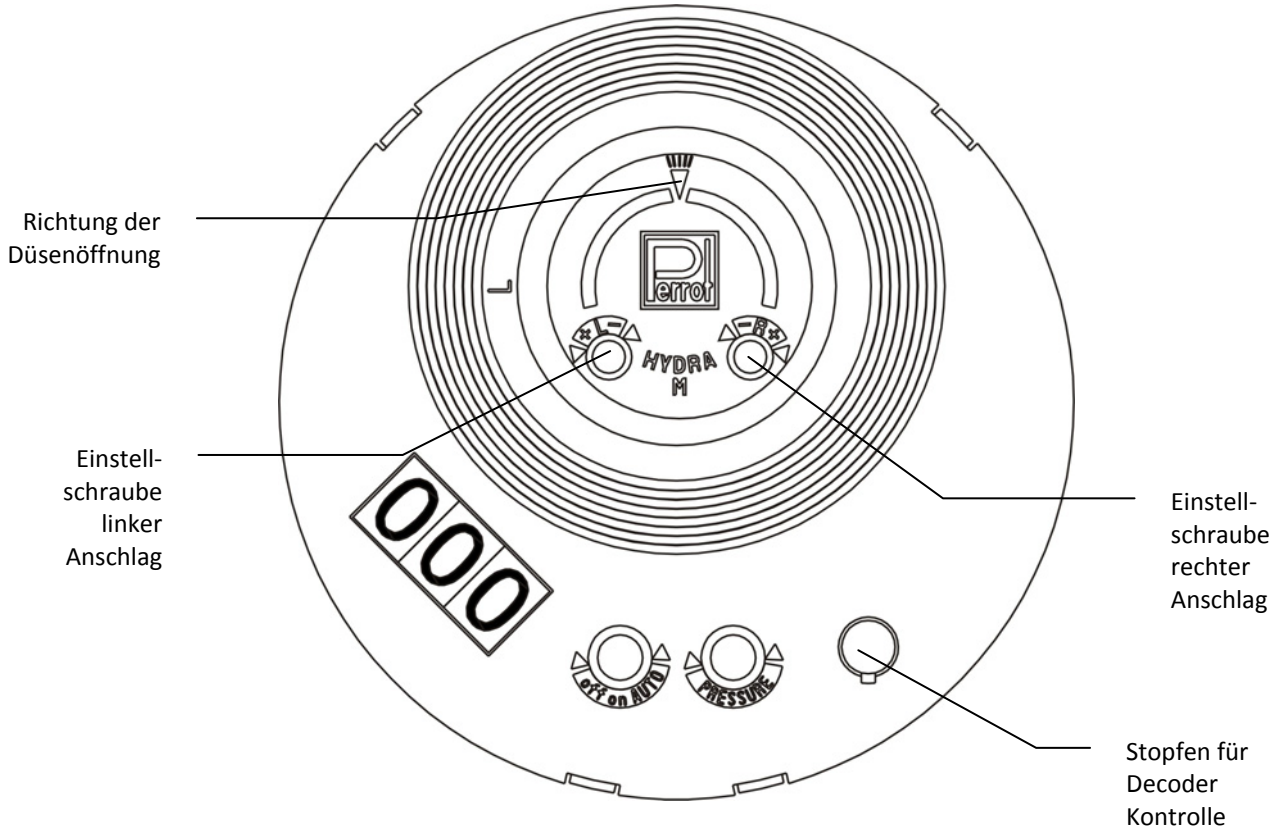
eingefügt.

1.2 Gefahren bei Nichtbeachtung der Sicherheitshinweise

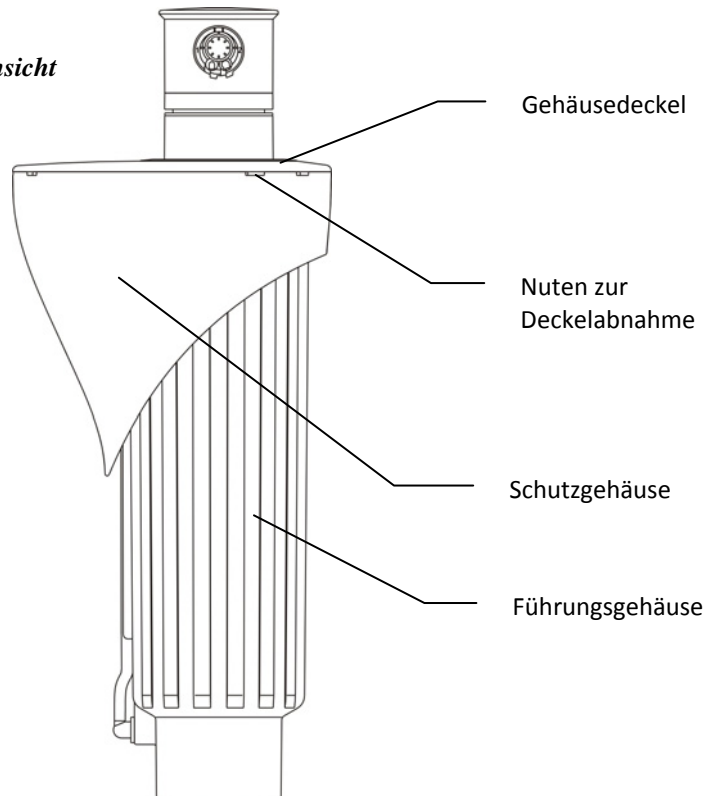
Die Nichtbeachtung der Sicherheitshinweise kann sowohl eine Gefährdung von Personen als auch von Umwelt und Maschine zur Folge haben. Die Nichtbeachtung der Sicherheitshinweise kann zum Verlust jeglicher Schadensansprüche führen.

2 Beschreibung

Draufsicht

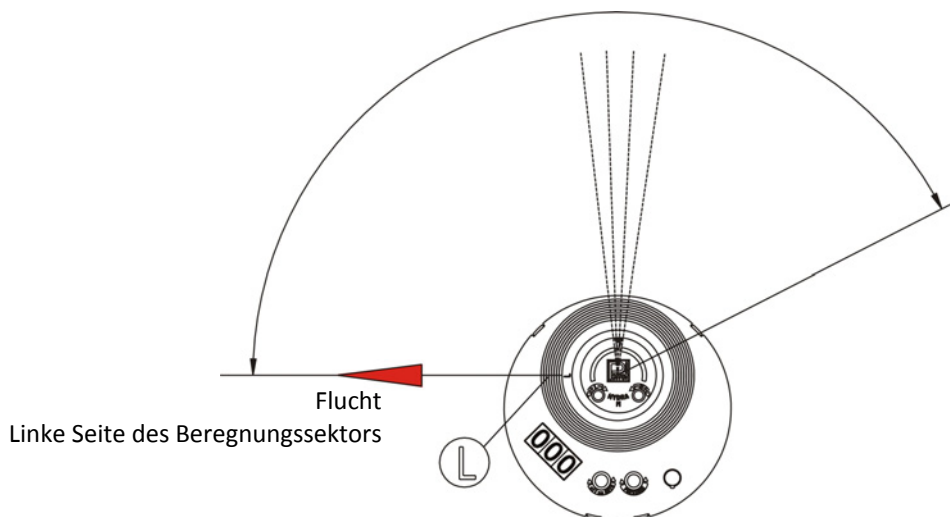


Seitenansicht



3 Installation

- ☆ vor Montage der Regner die Leitung sorgfältig spülen
- ☆ Anschlussgewinde mit Teflonband eindichten.
- ☆ Beachte: Teilkreisregner müssen so ausgerichtet werden, dass die Markierung „L“ – in die Flucht von der linken Seite des Beregnungssektors zeigt.



4 Sonderwerkzeuge

Schlüssel für Grobfilter Hydra M+S	Grobfilter herausschrauben		RT14930
Sicherungshalter für Regnerkopf Hydra L/M/S	Halter für Düsenwechsel		RT14031
Spüleinsatz für Hydra M	Leitung spülen		RT14934
Zange für Düsentausch	Düse tauschen		ZB98276
Ausbauhaken für Sicherungsring	Demontage Ventil		RT17839
Zange für Sicherungsring	Montage Ventil		RT17844

5 Inbetriebnahme / Winterfestmachung

5.1 Inbetriebnahme

- a) Wasserzufuhr zum Regner langsam öffnen, bis Betriebsdruck ansteht.
- b) Nachdem die Wasserzufuhr geöffnet ist und der max. Betriebsdruck erreicht ist, Regner und Anschluss auf Dichtheit prüfen. Regnerkopf steigt auf und beginnt sich zu drehen.



Nicht in Richtung der Düsenöffnung stehen!

5.2 Winterfestmachung

- ☆ Vor Eintritt der Frostperiode, muss der Regner entleert werden. Hierfür muss am Leitungsnetz ein leistungsstarker Kompressor angeschlossen werden. Das Magnetventil vor dem Regner so lange geöffnet lassen, bis aus der Regnerdüse nur noch Luft austritt.



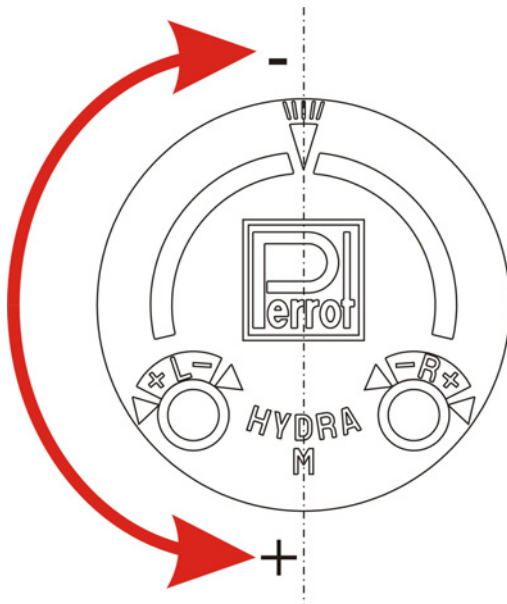
Versenkregner verfügt über kein Entleerventil und kann somit nicht über Schwerkraft entleert werden.

6 Sektor einstellen
(Nur bei Teilkreisregner)

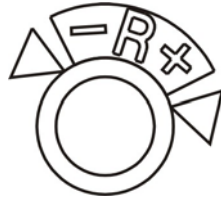


☆ Linke Anschlagseite mit  einstellen.

Linker Anschlag lässt sich um +/- 90° verstellen

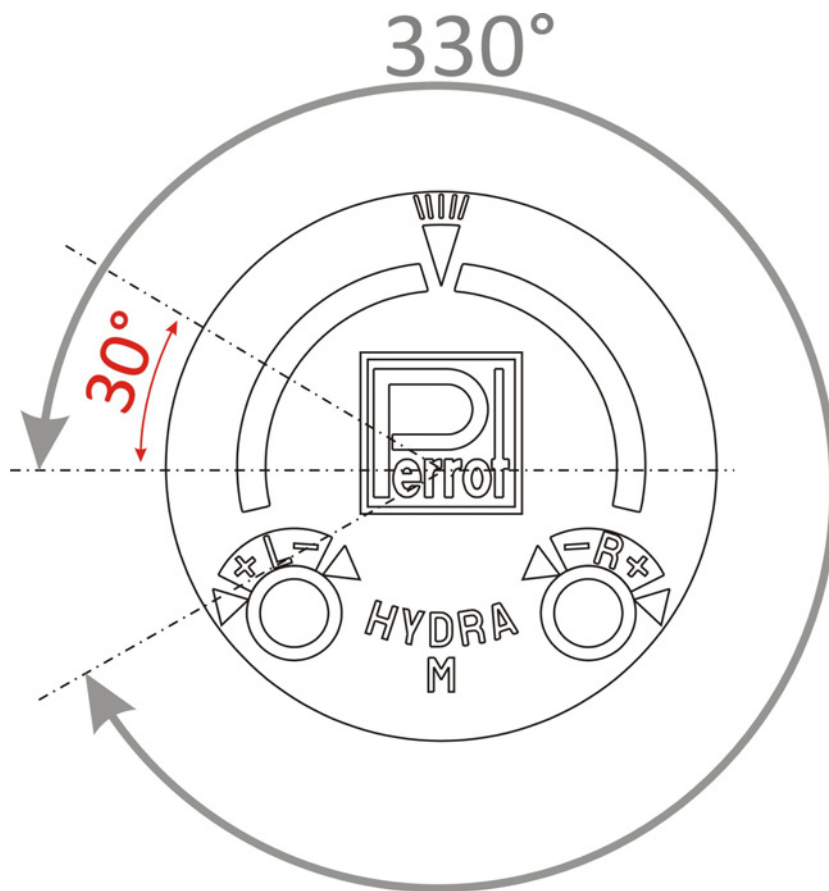


Beachte:
Bei einer vollen Umdrehung der
Stellschraube,
wird der Sektor Anschlag um 60°
verstellt



☆ Rechte Anschlagseite mit  einstellen.

Rechter Anschlag lässt sich auf einen Sektor von 30° bis 330° einstellen.



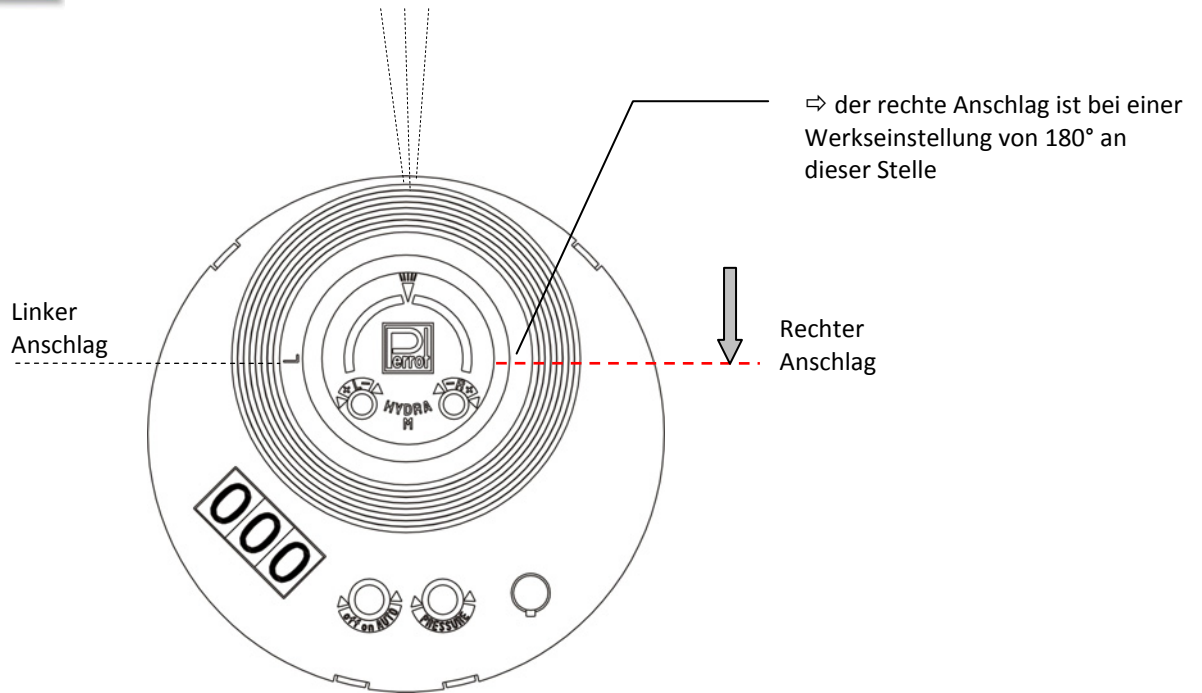
Hinweis: Werkseitig ist der Beregnungssektor immer auf 180° eingestellt.



Hinweis: Um die Wartezeit beim Einstellen des Beregnungssektors zu verkürzen, kann der Regnerkopf manuell in die momentane Drehrichtung vorgedreht werden.



NICHT ZURÜCKDREHEN!

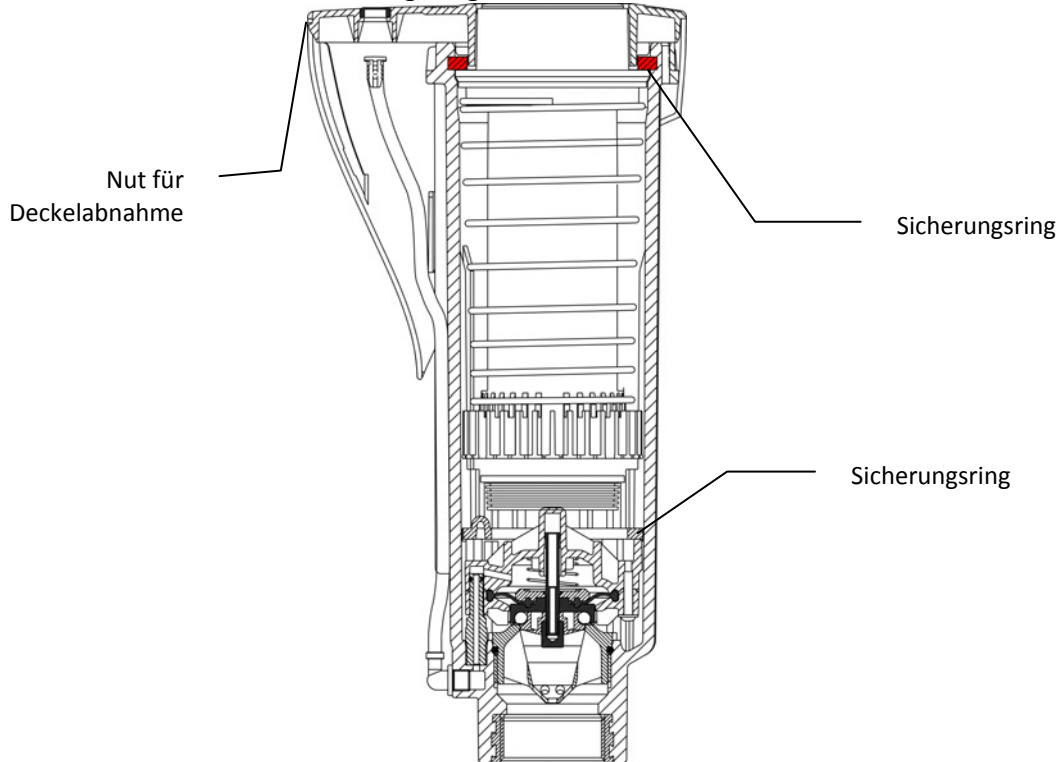


7 Düse tauschen



Sicherstellen, dass Regner drucklos ist.

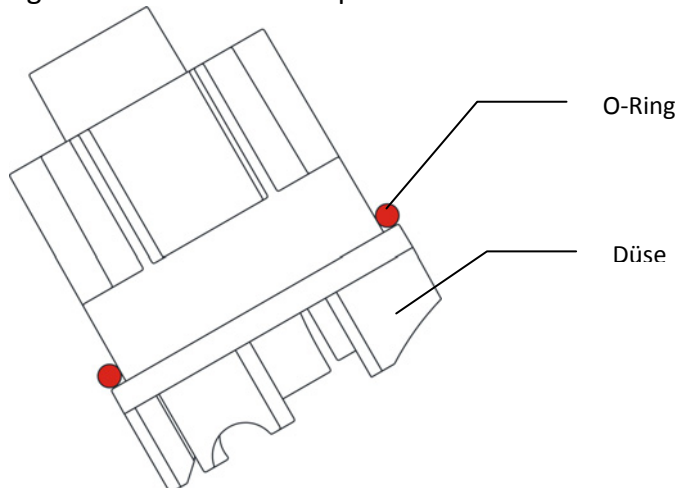
- ☆ Deckel mit Hilfe eines großen Schraubenziehers heraus klipsen und abnehmen.
- ☆ Weißen Sicherungsring mit Schraubenzieher entfernen.



- ☆ Regnereinsatz aus dem Gehäuse herausziehen
- ☆ Flansch nach unten drücken und mit Sicherungshalter sichern

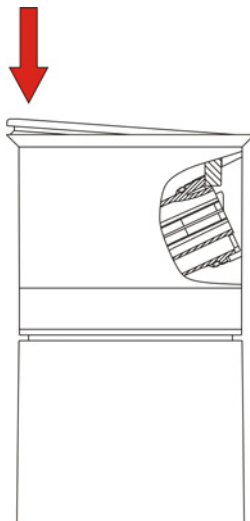


- ☆ Regnerkopfdeckel abnehmen, indem Sie mit einem kleinen Schraubenzieher den Deckel an der Aussparung hoch hebeln.
- ☆ Düse mit Spitzzange nach links drehen und dann herausziehen
- ☆ **Optional** kann der Regner auch mit einer Heckdüse ausgerüstet sein. Diese kann bei Bedarf nachgerüstet oder ggf. mit einem Stopfen verschlossen werden.
- ☆ O-Ring auf die neue Düse stülpen



und in umgekehrter Vorgehensweise wieder im Regnerkopf montieren.

- ☆ Deckel in Schnappverbindung von Regnerkopf einfügen indem er zuerst auf der Düsenseite bis zum Anschlag gedrückt wird und dann gegenüber der Düsenseite vollends eingepresst wird.

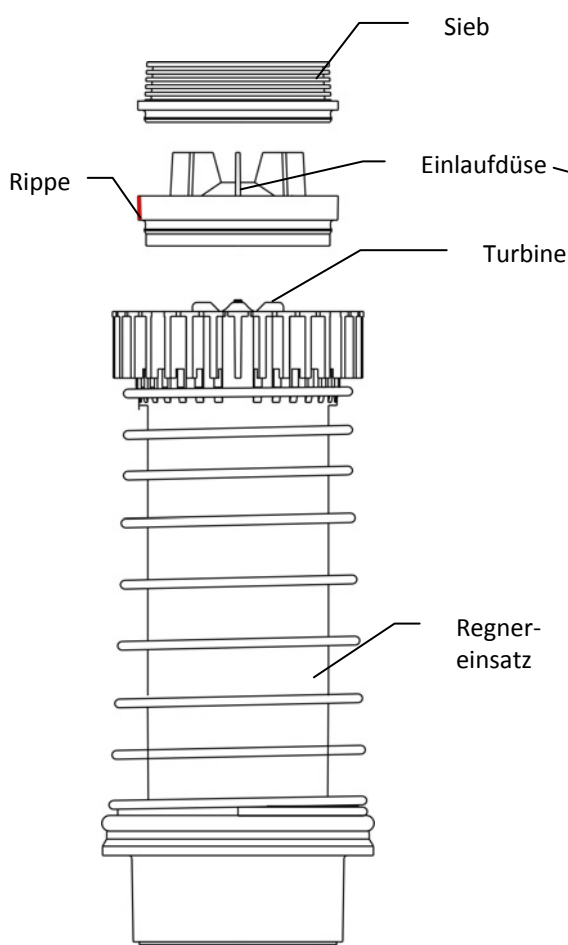


7.1 Einstellen der Einlaufdüse

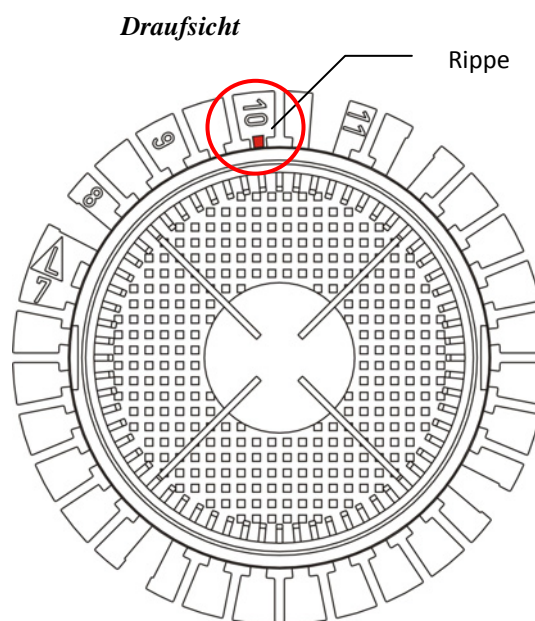
Durch eine korrekte Einstellung der Einlaufdüse wird die empfohlene Drehgeschwindigkeit eingehalten.

Einstellung wie folgt vornehmen:

- ☆ Einlaufdüse und Sieb gemeinsam abnehmen indem die Einlaufdüse mit Schraubenzieher an der Aussparung hochgehoben wird.
- ☆ Einlaufdüse wieder so auf Regnerinsatz schnappen, dass die verlängerte Rippe den verwendeten Düsendurchmesser anzeigt.



Einlaufdüse	
weiß	für Hydra XS Ø4
schwarz	für Hydra S + Hydra XS Ø5+Ø6
rot	für Hydra M

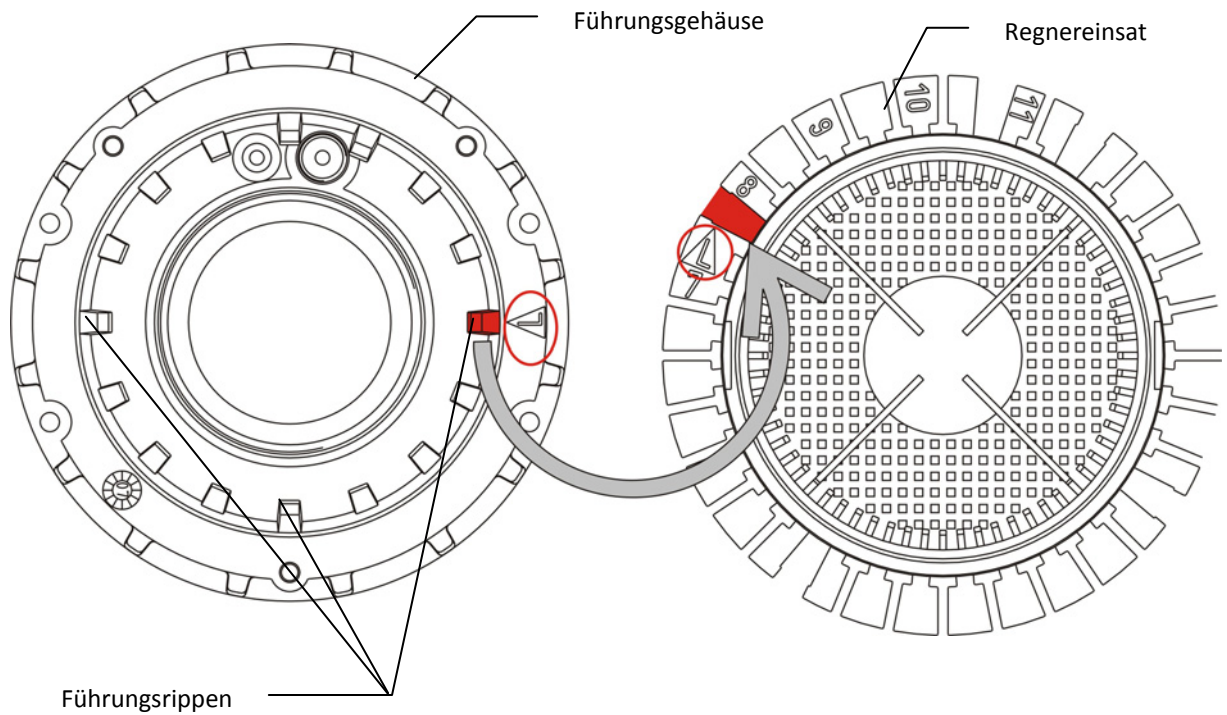


Hinweis: Sollte eine höhere Drehgeschwindigkeit gewünscht werden, so muss die Rippe auf einen kleineren Durchmesser zeigen, als die eingesetzte Düse ist.

7.2 Einbau Regnereinsatz

- ☆ O-Ring auf Flansch montieren und zur einfacheren Montage leicht einfetten
- ☆ Regnereinsatz im Gehäuse montieren.

ACHTUNG Auf korrekte Orientierung achten.



- ☆ Flansche bis zum Anschlag in das Gehäuse drücken.
- ☆ Sicherungsring montieren.

ACHTUNG Sicherungsring muss vollständig in die Nute eingefügt werden.

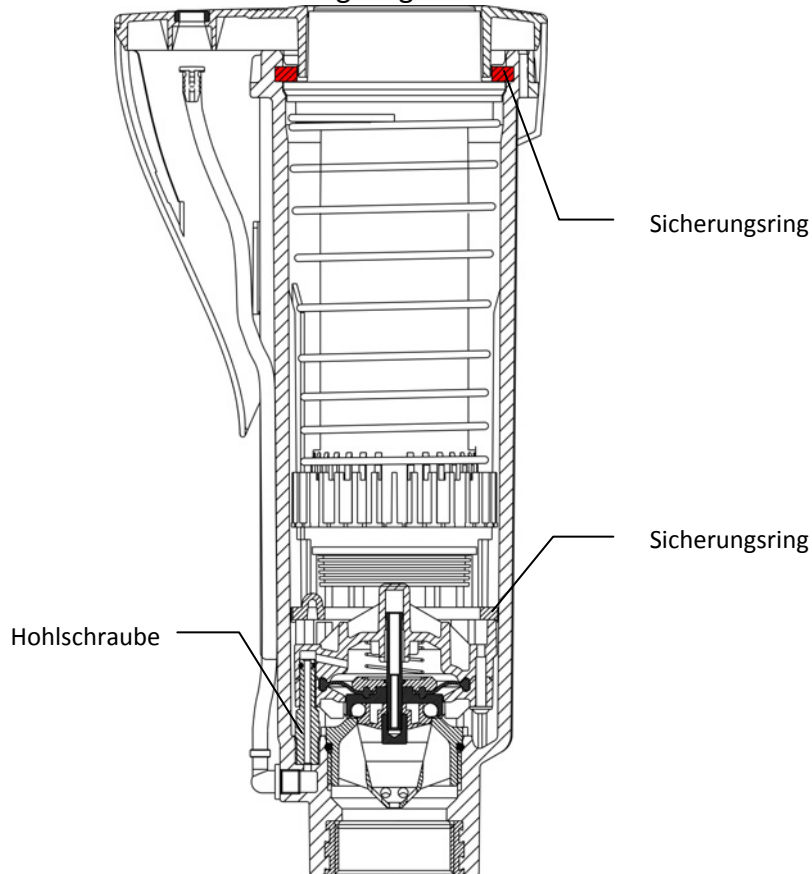
- ☆ Gehäusedeckel in Schnappverbindung von Gehäuse klipsen.
- ☆ Regner gemäß Punkt 5.1a-5.1b auf Funktion prüfen.

8 Ausbau / Einbau Stoppventil



Sicherstellen, dass Regner drucklos ist.

- ☆ Deckel mit Hilfe eines großen Schraubenziehers heraus klipsen und abnehmen.
- ☆ Weißen Sicherungsring mit Schraubenzieher entfernen.



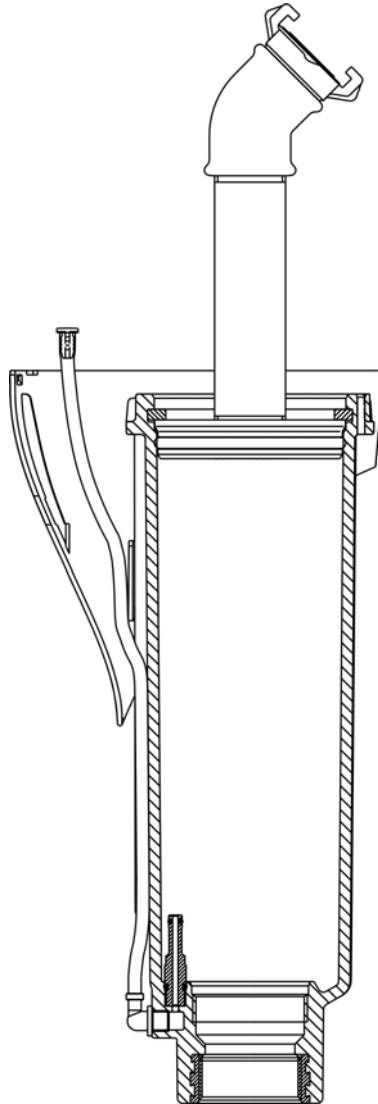
- ☆ Regnereinsatz aus dem Gehäuse herausziehen

8.1 Ausbau des Stoppventils

- ☆ Sicherungsring mit Hilfe vom Ausbauhaken (siehe Kapitel 4) demontieren.
- ☆ Ventilheber/Grobfilterschlüssel auf Zapfen von Ventileinsatz aufschrauben und handfest anziehen.
- ☆ Ventileinsatz komplett mit Ventilheber herausziehen und abschrauben. Ventileinsatz wird nur noch durch O-Ring auf Hohlschraube gehalten.

8.2 Ausbau Grobsieb, nur wenn Verschmutzungen erkennbar

- ☆ Ventilheber/Grobfilterschlüssel in Nuten des Grobsiebs einstecken und herausdrehen.
- ☆ Spüleinsatz einführen und mit Sicherungsring fixieren.
- ☆ Regner / Leitungen gründlich durchspülen



8.3 Einbau Grobsieb

- ☆ Spüleinsatz entfernen.
- ☆ Sicherstellen, dass Gewinde und O-Ring sauber sind.
- ☆ O-Ring leicht mit säurefreiem Fett einfetten.
- ☆ Grobsiebs ansetzen und mit Grobfilterschlüssel handfest anziehen.

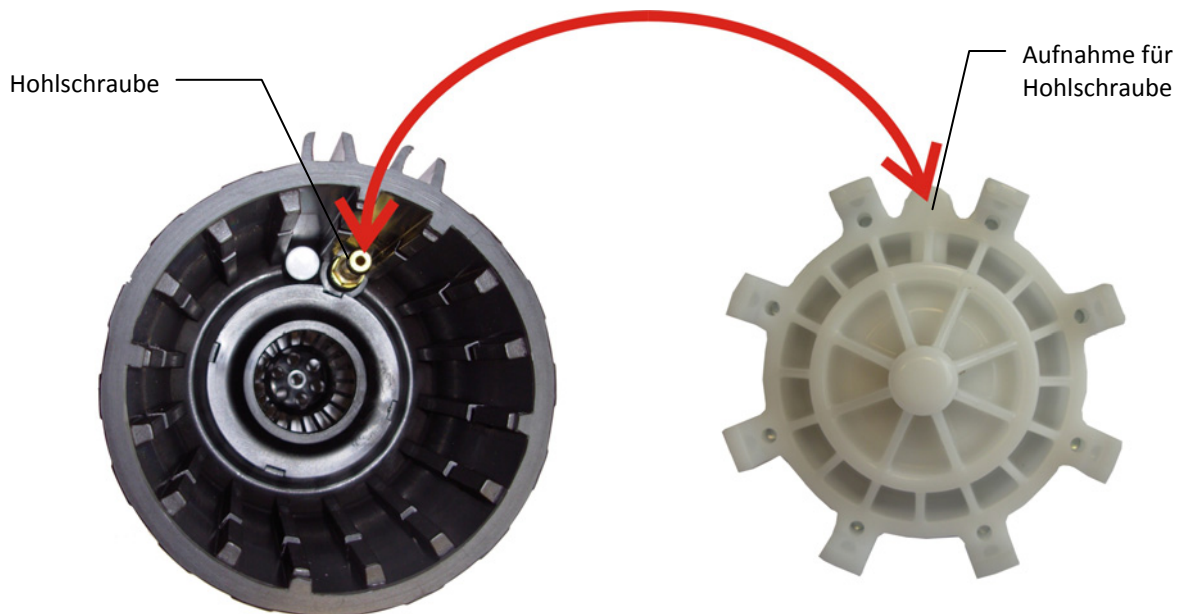
8.4 Einbau des Stoppventils



Überprüfen Sie vor Montage des Stoppventils besonders im Bereich des Dichtsitzes auf Verschmutzungen oder Beschädigungen!

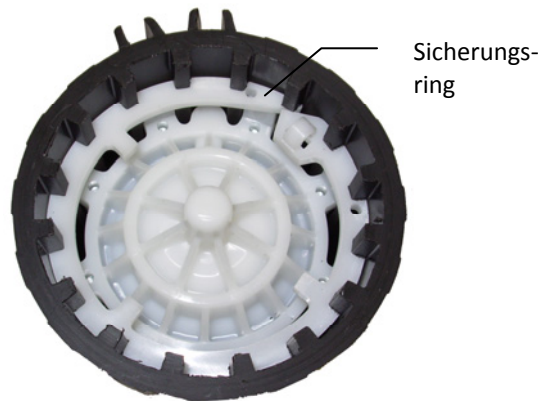
- ☆ Gereinigtes oder neues Stoppventil wieder auf den Ventilheber aufschrauben und in Regnergehäuse montieren.

ACHTUNG Auf korrekte Einbaulage achten



- ☆ Stoppventilsicherungsring mit Hilfe der Zange für Sicherungsring (siehe Kapitel 4) montieren.

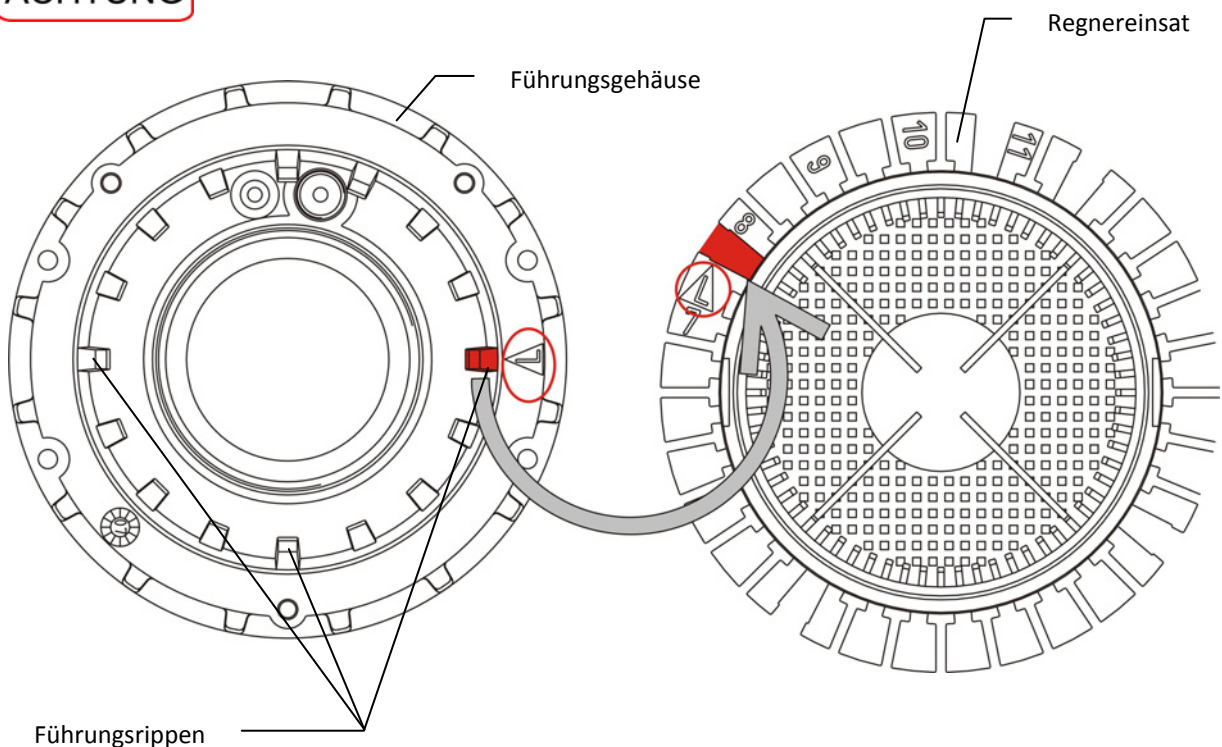
ACHTUNG Sicherungsring muss vollständig in die Nut eingeführt sein.



8.5 Einbau Regnereinsatz

- ☆ O-Ring auf Flansch montieren und zur einfacheren Montage leicht einfetten
- ☆ Regnereinsatz im Gehäuse montieren.

ACHTUNG Auf korrekte Orientierung achten.



- ☆ Flansche bis zum Anschlag nach unten drücken
- ☆ Sicherungsring montieren.

ACHTUNG Sicherungsring muss vollständig in die Nute eingefügt werden.

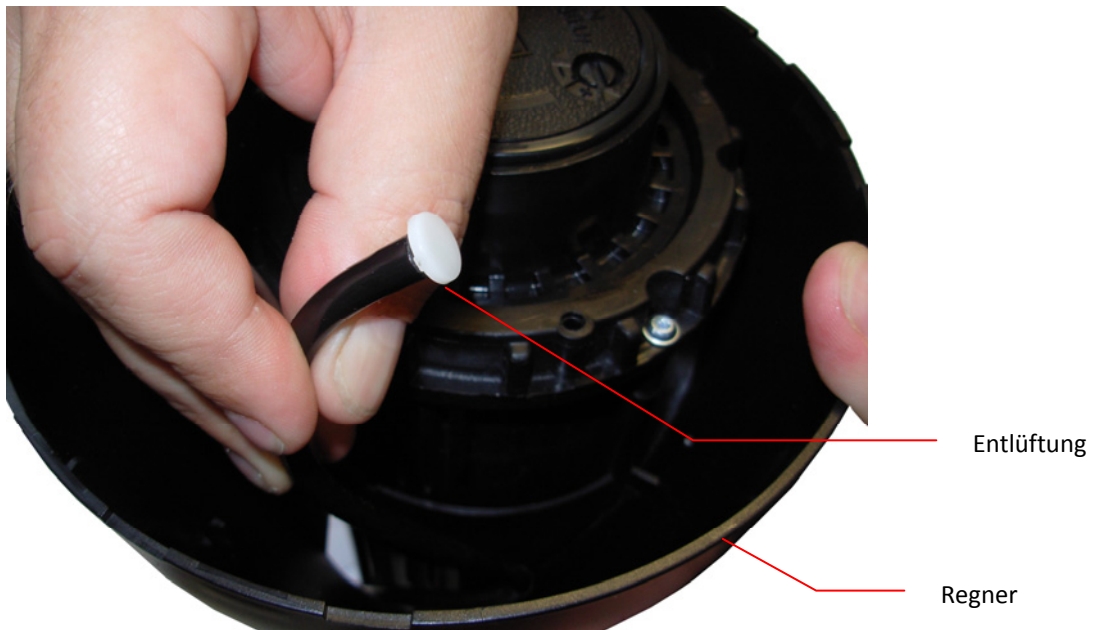
- ☆ Gehäusedeckel in Schnappverbindung von Gehäuse einklipsen.
- ☆ Regner gemäß Punkt 5.1a-5.1b auf Funktion prüfen.

9 Wartung Entlüftung

- ☆ Deckel mit Hilfe eines großen Schraubenziehers heraus klipsen und abnehmen.
- ☆ Entlüftung aus Schutzgehäuse herausheben und Umfeld, sowie Entlüftungsende reinigen.



Sicherstellen, dass die Luft ungehindert angesaugt und zurückströmen kann.



10 Wartung

- ☆ Regnergehäuse von überwachsendem Gras freistechen. Diese Arbeiten sollten Sinnvollerweise vor der Frühjahrsinbetriebnahme mit dem Freistecher durchgeführt werden.

11 Betriebsstörungen + Behebung Funktionsstörungen

Problem	Ursache	Behebung
Stoppventil schließt nicht vollständig (suppen)	Schmutzteile zwischen Dichtteller und Stoppventil	Stoppventilsitz und Dichtteller reinigen
Drehgeschwindigkeit zu gering / zu hoch oder dreht gar nicht	Einlaufdüse falsch eingestellt (siehe Kap.7)	Einlaufdüse auf richtigen Düsendurchmesser einstellen
	Turbine blockiert durch Steine und Schmutzteile	Turbine reinigen
	Einlaufdüse oder Sieb haben sich gelöst	Teile wieder zusammen klipsen
Ausgangsdruck an Regnerdüse oder Wurfweite zu gering	Steine und Schmutzteile verhindern ungestörten Wasserdurchfluss	Stoppventil reinigen und Regner spülen
	Entlüftungsventil verstopft	Entlüftungskanal reinigen

Wir behalten uns Änderungen nach dem Stand der Technik auch ohne besondere Ankündigung vor.