



Bedienungs- und Wartungsanleitung

Schwinghebelversenkregner

Type: Triton-S W, WH, WT

PERROT



Inhaltsverzeichnis

1. ALLGEMEINES	3
2. SICHERHEIT	3
2.1. KENNZEICHNUNG VON HINWEISEN IN DER BETRIEBSANLEITUNG	3
2.2. BESTIMMUNGSGEMÄÙE VERWENDUNG	3
2.3. NAHELIEGENDE MISSBRÄUHLICHE VERWENDUNG.....	4
2.4. SICHERHEITSHINWEISE.....	4
2.5. GEFAHREN BEI NICHTBEACHTUNG DER SICHERHEITSHINWEISE	4
3. BESCHREIBUNG.....	5
3.1. ANSICHTEN TRITON-S WT	5
3.2. ANSICHTEN TRITON-S WH	6
3.2. SONDERWERKZEUGE	7
4. TECHNISCHE DATEN	7
5. MONTAGE, AUFSTELLUNG, INSTALLATION	8
5.1. GEFAHRENHINWEISE	8
5.2. MONTAGEHINWEISE	8
5.3. EINBAUSCHEMA FÜR VERSENKREGNER TRITON-S	9
6. INBETRIEBNAHME, BETRIEB.....	10
6.1. GEFAHRENHINWEISE	10
6.2. INBETRIEBNAHME.....	10
6.3. SEKTOR EINSTELLUNG	10
6.4. STRAHLSTÖRSCHRAUBE	11
6.5. REGNER UMSTELLEN VON TEILKREIS AUF VOLLKREIS	11
7. WINTERFESTMACHUNG, FRÜHJAHRSINBETRIEBNAHME	12
7.1. TRITON-S W UND TRITON-S WT	12
7.2. TRITON-S WH.....	12
8. WARTUNGS- UND REPARATURARBEITEN	13
8.1. WARTUNG.....	13
8.2. DÜSE TAUSCHEN	13
8.3. REGNEREINSATZ DEMONTAGE/MONTAGE	14
9. BETRIEBSSTÖRUNG UND BEHEBUNG.....	15
9.1. BETRIEBSSTÖRUNGEN AM REGNER	15

1. Allgemeines

Wir gehen davon aus, dass Sie sich auf dem Gebiet der Beregnung auskennen. Deshalb haben wir diese Anleitung kurzgefasst und nur diejenigen Informationen hineingebracht, die Sie im Hinblick auf die Verwendung dieses Produktes unbedingt erhalten müssen.

Gewährleistung kann nur übernommen werden, wenn der Regner unter Beachtung dieser Betriebsanleitung betrieben wird und innerhalb der Garantiezeit Mängel aufweist.

Wir behalten uns Änderungen nach dem Stand der Technik auch ohne besondere Ankündigung vor.


2. Sicherheit


Diese Betriebsanleitung enthält grundlegende Hinweise, die bei Montage, Betrieb, Wartung und Instandsetzung zu beachten sind. Daher ist diese Betriebsanleitung unbedingt vor Montage und Inbetriebnahme vom Monteur sowie dem zuständigen Fachpersonal / Betreiber zu lesen.

Es sind nicht nur die in diesem Abschnitt "Sicherheit" aufgeführten allgemeinen Sicherheitshinweise zu beachten, sondern auch die in den anderen Abschnitten eingefügten speziellen Sicherheitshinweise.

2.1. Kennzeichnung von Hinweisen in der Betriebsanleitung

Die in dieser Betriebsanleitung enthaltenen Sicherheitshinweise, deren Nichtbeachtung Gefährdungen von Personen hervorrufen kann

sind mit dem allgemeinen Gefahrensymbol  besonders gekennzeichnet.

Bei Sicherheitshinweisen, deren Nichtbeachtung Gefahren für den Regner und dessen Funktion hervorrufen kann, ist das Wort  eingefügt.

2.2 Bestimmungsgemäße Verwendung

Der Regner wird zur gleichmäßigen Verteilung von Wasser auf Grün- und Sportflächen mit Natur- oder Kunstrasen als Belag eingesetzt. Das Wasser sollte vorgereinigt und frei von grober und langfasriger Verschmutzung sein. Die Wasser- und Umgebungstemperatur müssen unterhalb der Grenzen liegen, die in den technischen Daten angegeben sind.

2.3 Naheliegende missbräuchliche Verwendung

- ☆ Betreiben des Versenkregners durch nichtautorisiertes Personal (wenn das Steuergerät frei zugänglich ist).
- ☆ Betrieb mit z. B. durch Vandalismus verstelltem Beregnungssektor. Dadurch kann der Wasserstrahl auf die der Sportfläche abgewandten Seite gerichtet werden.

2.4 Sicherheitshinweise



Lesen Sie die Betriebsanleitung, insbesondere die Sicherheitshinweise, bevor Sie mit Tätigkeiten am oder mit dem Regner beginnen.

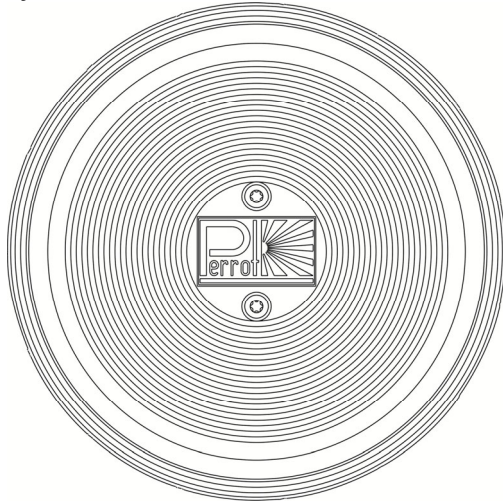
Die spezifischen Sicherheitshinweise sind den einzelnen Kapiteln vorangestellt.

2.5 Gefahren bei Nichtbeachtung der Sicherheitshinweise

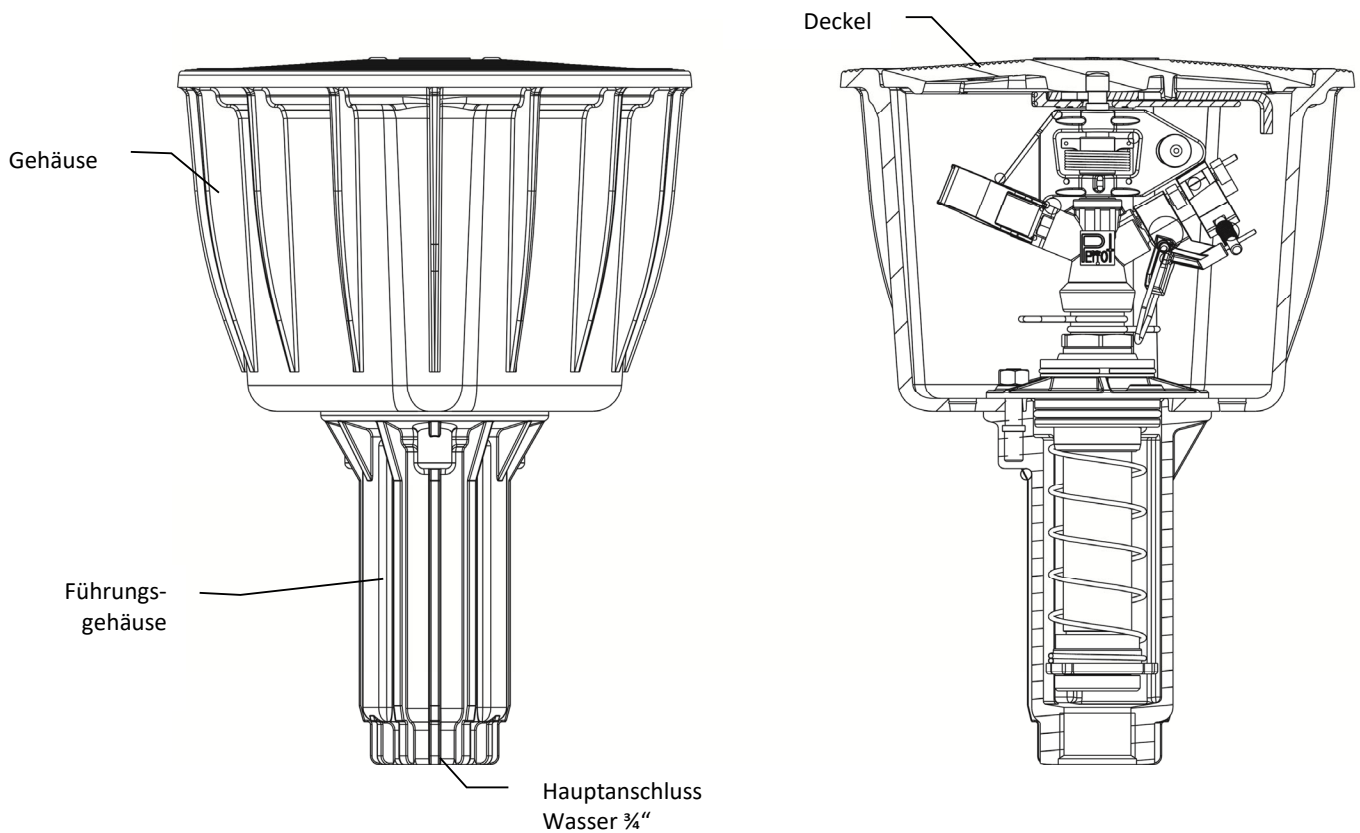
Die Nichtbeachtung der Sicherheitshinweise kann sowohl eine Gefährdung von Personen als auch von Umwelt und Maschine zur Folge haben. Die Nichtbeachtung der Sicherheitshinweise kann zum Verlust jeglicher Schadensansprüche führen.

3. Beschreibung

3.1 Ansichten Triton-S WT Draufsicht

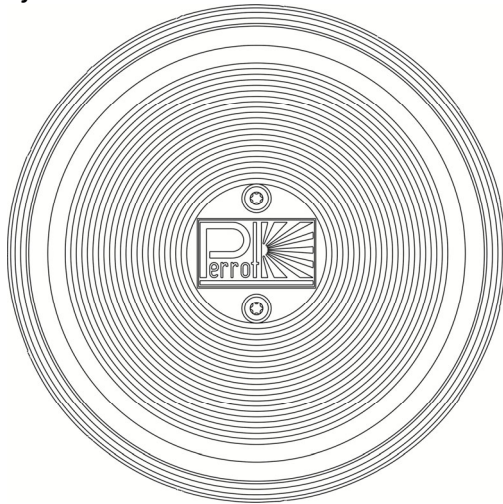


Seitenansicht

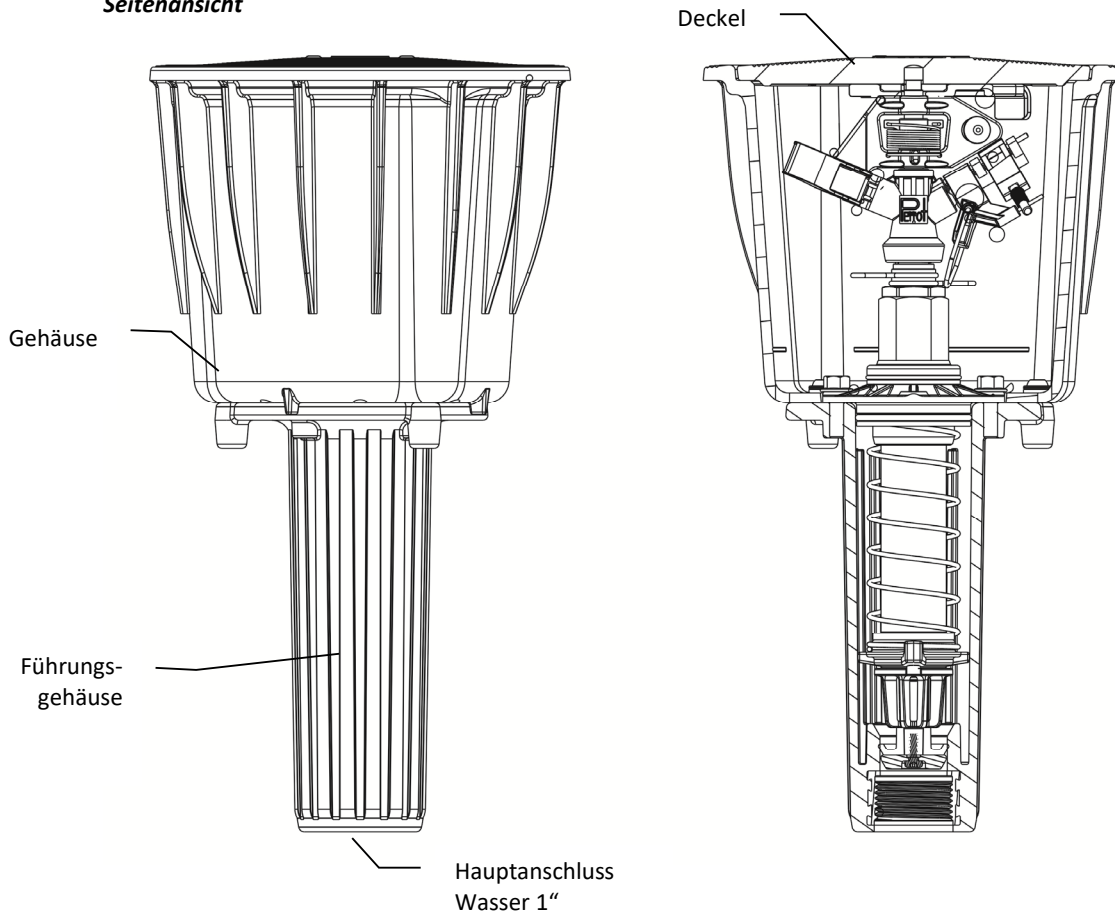


3.2 Ansichten Triton-S WH





Draufsicht



Seitenansicht



3.2 Sonderwerkzeuge

Montagschlüssel	Krümmen und Rohrachse demontieren		RT15574
SW 7 Steckschlüssel	Treibdüse demontieren		ZB98077
SW 10 Steckschlüssel	Einsatz wechseln		RT15745
Spüleinsatz nur für Triton-S H	Leitung spülen		RT87096

4. Technische Daten

Empfohlener Betriebsdruck 4 bis 5 bar

Zulässiger Betriebsdruck 2,5 bis 6 bar

ACHTUNG Der Druck am Regner darf 10 bar nicht übersteigen

Anschlussgewinde: G $\frac{3}{4}$ " IG (Triton-S WT)
G1" IG (Triton-S W und Triton-S WH)

Flüssigkeiten: Wasser

Flüssigkeitstemperatur: 40°C max.

Umgebungstemperatur: 60°C max.

Weitere Daten siehe separates Datenblatt.

5. Montage, Aufstellung, Installation

5.1 Gefahrenhinweise



Wenn Verunreinigungen in den Regner gelangen, kann der Regner zerstört werden und das Montagepersonal verletzt werden. Spülen Sie daher die Leitung gründlich, bevor Sie die Wasserversorgung anschließen.



Unerwartetes Auftreten eines Wasserstrahls kann zu schweren Verletzungen führen. Stellen Sie daher sicher, dass die Montage vollständig durchgeführt wurde, bevor die Wasserzufuhr geöffnet wird.

5.2 Montagehinweise

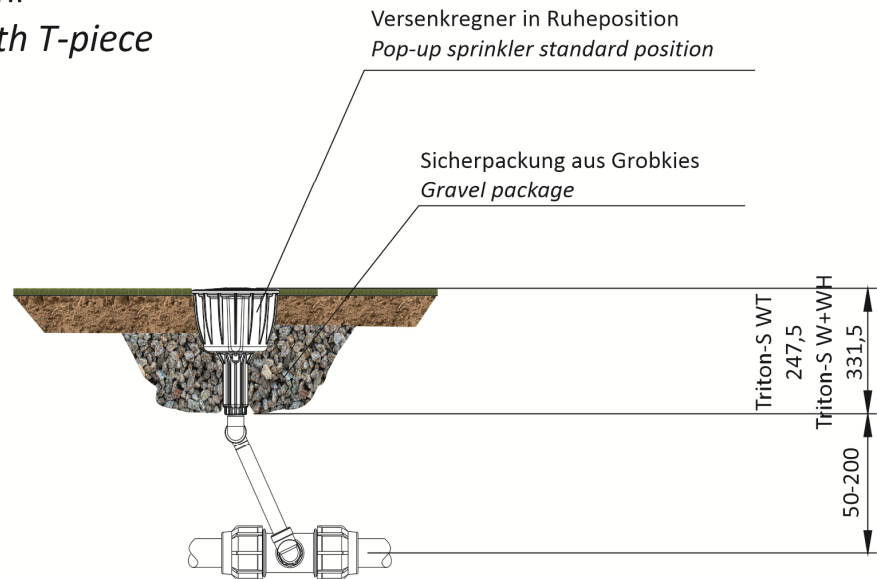
- ☆ Gewindeanschluss am Versenkgregner ist $\frac{3}{4}$ "IG / 1" IG.
- ☆ Zur Gewindeabdichtung Hanf und Dichtungsmasse z. B. Fermit Spezial oder Teflon-Band verwenden.
- ☆ Einbau des Versenkgregners sollte gemäß „Einbauschema für Versenkgregner PERROT Triton-S“ erfolgen (siehe nächste Seite). Damit Auflastdrücke auf die Hauptleitung vermieden werden, ist auf jeden Fall ein flexibler Anschluss zu verwenden.
- ☆ Der Einbau einer Sickerpackung, wie im Einbauschema gezeigt, wird dringend empfohlen.
- ☆ Zum Einschrauben der Anschlussverbinder kann der Versenkgregner am Gehäuse oder Gehäuserand festgehalten oder eingespannt werden.

5.3 Einbauschema für Versenkgregner Triton-S

Schema A

Seitlich am Rohr

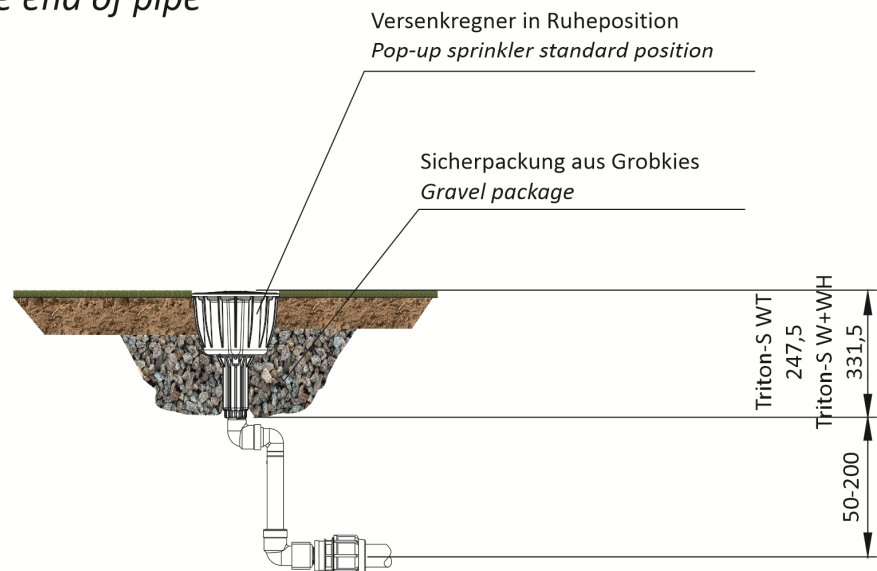
Installation with T-piece



Schema B

Am Leitungsende

Sprinkler at the end of pipe



6. Inbetriebnahme, Betrieb

6.1 Gefahrenhinweise



Beim Starten hebt sich der Versenkregner aus dem Gehäuse und baut innerhalb kurzer Zeit den vollen Druck auf. Der **austretende Wasserstrahl** kann Verletzungen hervorrufen. Aus diesem Grund sind folgende Hinweise bei der Inbetriebnahme und dem Betrieb des Regners zu beachten:

- Bei **automatischem Betrieb des Regners dürfen sich keine Personen auf dem Gelände aufhalten.**
- Das Bedienpersonal darf sich **nicht in Strahlrichtung des Regners** aufhalten.



Falls der Regner nicht bodenbündig montiert ist, können sich Personen durch Stolpern oder Hängenbleiben bei einem Sturz verletzen. Prüfen Sie daher vor der Inbetriebnahme und regelmäßig während des Betriebs, ob der Regnerdeckel bündig mit dem Umgebungsboden abschließt.

6.2 Inbetriebnahme

- a) Wasserzufuhr zum Regner langsam öffnen, bis Betriebsdruck ansteht.
- b) Nachdem die Wasserzufuhr geöffnet ist und der max. Betriebsdruck erreicht ist, Regner und Anschluss auf Dichtheit prüfen.
- c) Regner auf einwandfreie Funktion überprüfen. Regnerkopf steigt auf und beginnt sich zu drehen.



Nicht in Richtung der Düsenöffnung stehen!

6.3 Sektor Einstellung

Bei diesem Versenkregner kann der Beregnungssektor stufenlos eingestellt werden. Durch Ziehen bzw. Drücken am jeweiligen Ende des oberen bzw. unteren Federanschlages, kann die zu beregnende Fläche gewählt werden.

Sektorwinkel einstellen

ACHTUNG

Die Federanschlüsse sind stufenlos einstellbar durch Ziehen bzw. Drücken an dem jeweiligen Ende des oberen oder unteren Federanschlages.

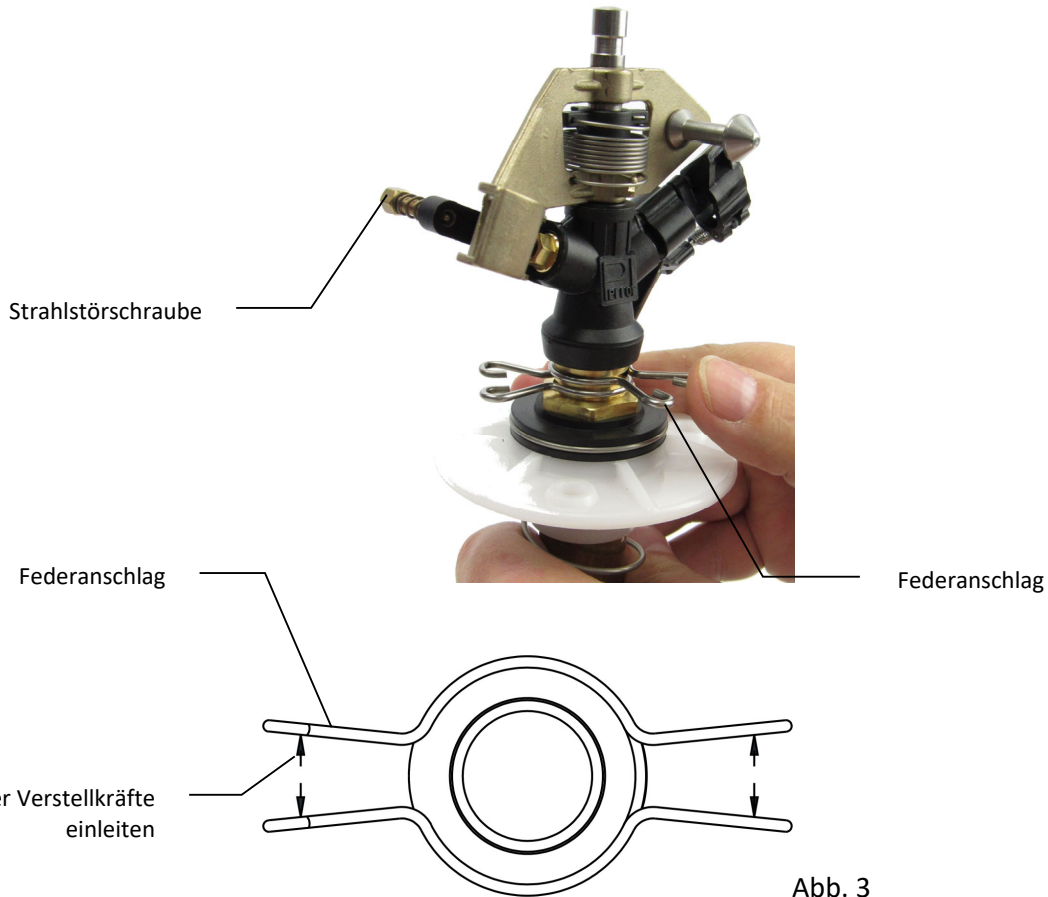


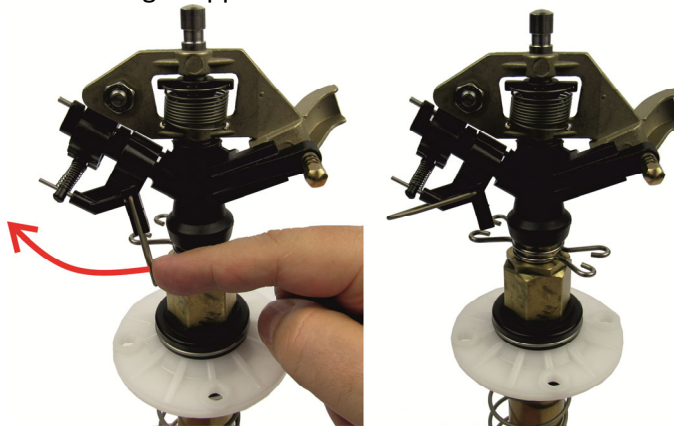
Abb. 3

6.4 *Strahlstörschraube*

Die Strahlstörschraube dient zur Einstellung der Nahberegung um den Regner herum. Wird die Schraube weiter in den Wasserstrahl gedreht, wird die Niederschlagsdichte in unmittelbarer Nähe des Regners verstärkt, die Wurfweite geht dadurch zurück. Dreht man die Strahlstörschraube weiter heraus, wird die Niederschlagsdichte in unmittelbarer Nähe des Regners vermindert, die Wurfweite nimmt dadurch zu.

6.5 *Regner umstellen von Teilkreis auf Vollkreis*

Um den Regner von Teilkreis auf Vollkreis umzustellen, muss einfach die Schaltfeder nach oben geklappt werden.



7. Winterfestmachung, Frühjahrsinbetriebnahme

Zu der Winterfestmachung sind die Wasserversorgung und die Stromversorgung für die Pumpe abzuschalten.

7.1 Triton-S W und Triton-S WT

Während der Frostperiode ist zu beachten, dass kein Wasser im Regner steht. Der Regner kann über die Schwerkraft entleert werden. Hierzu wird das Wasser am tiefsten Punkt der Hauptleitung abgelassen, wodurch sich der Regner selbst entleert. (Tiefpunktentleerung)
Das verbleibende Restwasser verursacht beim Gefrieren keinen Schaden.

7.2 Triton-S WH

Vor Eintritt der Frostperiode, muss der Regner entleert werden. Hierfür muss am Leitungsnetz ein leistungsstarker Kompressor angeschlossen werden. Ventil am Regner so lange geöffnet lassen, bis aus der Regnerdüse nur noch Luft austritt.



Der Ausblasdruck sollte 5 bar nicht überschreiten



Versenkregner verfügt über kein Entleerventil und kann somit nicht über Schwerkraft entleert werden.

Frühjahrsinbetriebnahme siehe Kapitel 6.2.

8. Wartungs- und Reparaturarbeiten



Ein unerwarteter Wasserstrahl kann schwere Verletzungen hervorrufen. Stellen Sie daher sicher, dass vor Wartungs- und Reparaturarbeiten die Wasserversorgung sicher abgeschaltet ist.

8.1 *Wartung*

- ☆ Innenraum von Regnergehäuse mit Industriesauger oder ähnlichem Gerät reinigen. (nach Bedarf).
- ☆ Regnergehäuse von überwachsendem Gras frei stechen. Diese Arbeiten sollten sinnvoller Weise vor der Frühjahrsinbetriebnahme durchgeführt werden.
- ☆ Bodenbündigkeit insbesondere bei Naturrasen regelmäßig prüfen.

8.2 *Düse tauschen*

Bitte verwenden Sie für den Düsentausch einen Steckschlüssel SW7.

8.3 Regnereinsatz Demontage/Montage

Für Wartungs- und Reparaturarbeiten kann der Regnereinsatz aus dem Gehäuse ausgebaut werden.



- ☆ Deckel anheben und Einsatz gegen herunterschnappen z.B. mit einem Schraubendreher sichern. Anschließend den Deckel abklipsen.



- ☆ Die 4 Flanschschrauben SW10
Anzugsdrehmoment:
4Nm \pm 0,25Nm
(Triton-S WT = 3 Flanschschrauben SW10 – Anzugsdrehmoment: 3,0Nm \pm 0,5Nm) mit Schraubendreher herausdrehen.



- ☆ Regnereinsatz aus dem Gehäuse herausziehen.

ACHTUNG Montage des Regnereinsatzes in umgekehrter Reihenfolge!

9. Betriebsstörung und Behebung

9.1 Betriebsstörungen am Regner

Störung	Ursache	Behebung
Regner dreht nicht oder nur ganz langsam. Regner dreht gar nicht.	Dichtscheiben abgenutzt	Dichtscheiben wechseln
	Treibdüse verstopft	Treibdüse ausschrauben und reinigen
	Mindestdruck von 2,5 bar unterschritten	Druck erhöhen
Regner mit schlechtem Strahl	Düse ist verstopft	Düse ausschrauben und Düse reinigen.
Sektorwinkel vergrößert sich während des Betriebs.	Federanschlag sitzt lose. Federkraft ist erlahmt. Federanschlag wurde überdehnt.	Neuen Federanschlag montieren.
Ausgangsdruck an Regnerdüse oder Wurfweite zu gering	Steine und Schmutzteile verhindern ungestörten Wasserdurchfluss	Regner reinigen und spülen

Wir behalten uns Änderungen nach dem Stand der Technik auch ohne besondere Ankündigung vor.